

Catalogo Service Part

SelfCooking Center® Linie

SelfCooking Center 61G

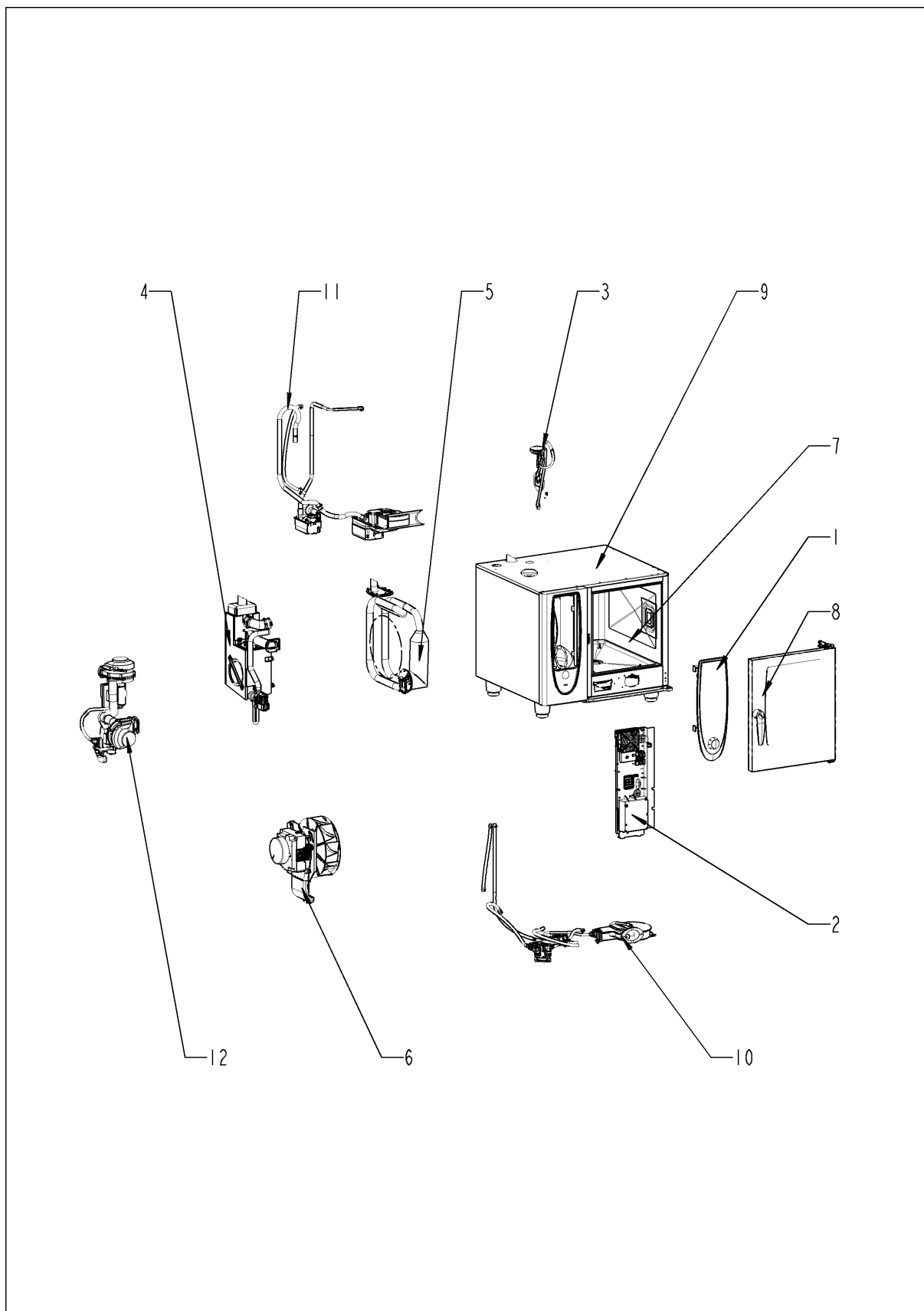
Validità: 10/2008



SelfCooking Center 61G

Validità: 10/2008

Visione



SelfCooking Center 61G

Validità: 10/2008

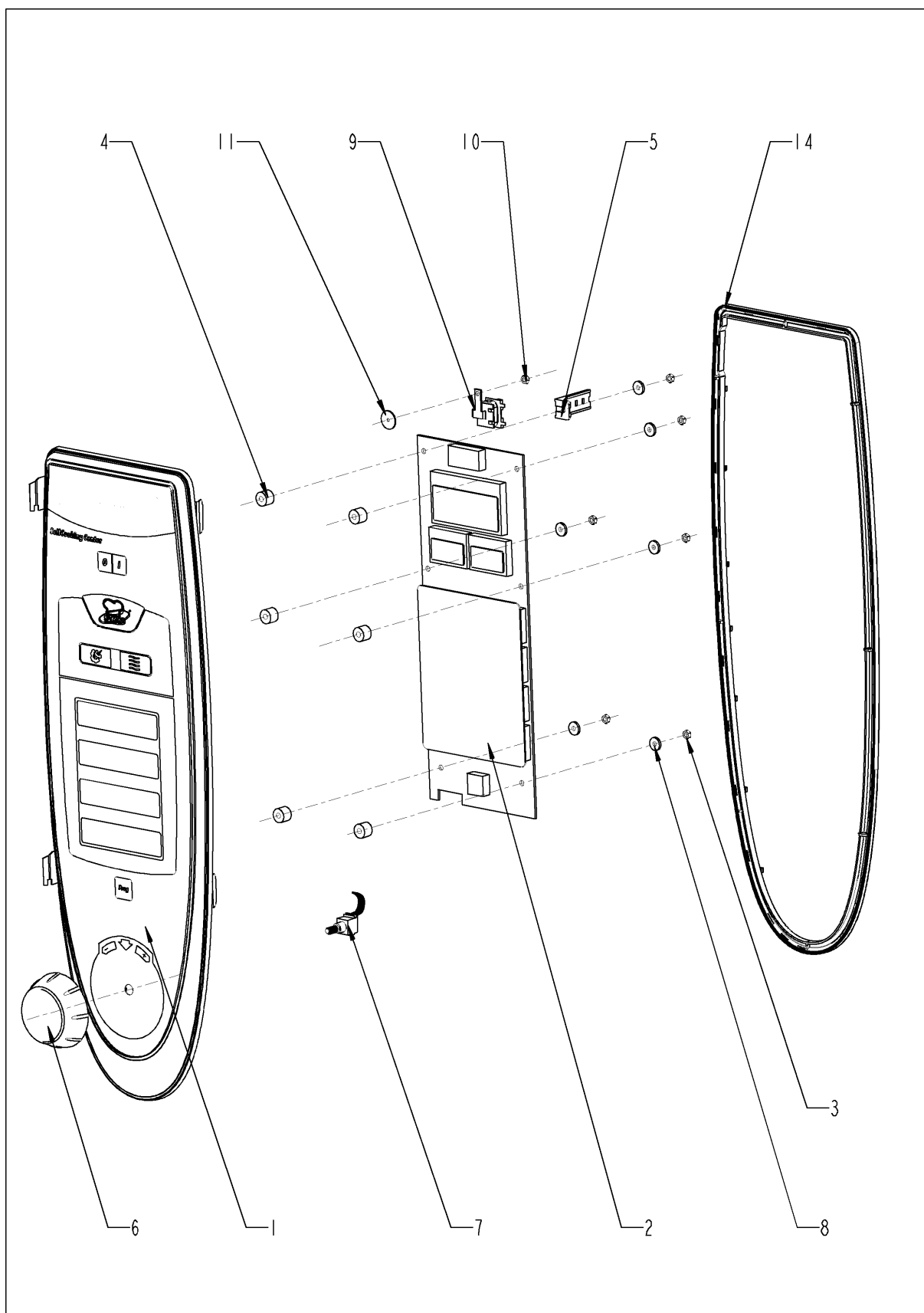
Visione

Pos.	Modulo	Pagina
1	Pannelo operatore	4
2	Contactora assembly	6
3	ClimaPlus	10
4	Boiler	12
5	Riscaldamento camer	18
6	Motore e rotella di ventilatore	22
7	Camera cottura	24
8	Porta	28
9	Struttura esterna	32
10	Acqua	36
11	CleanJet + Care	40
12	Parti Gas	42
13	Varie	48

SelfCooking Center 61G

Validità: 10/2008

Pannello operatore



SelfCooking Center 61G

Validità: 10/2008

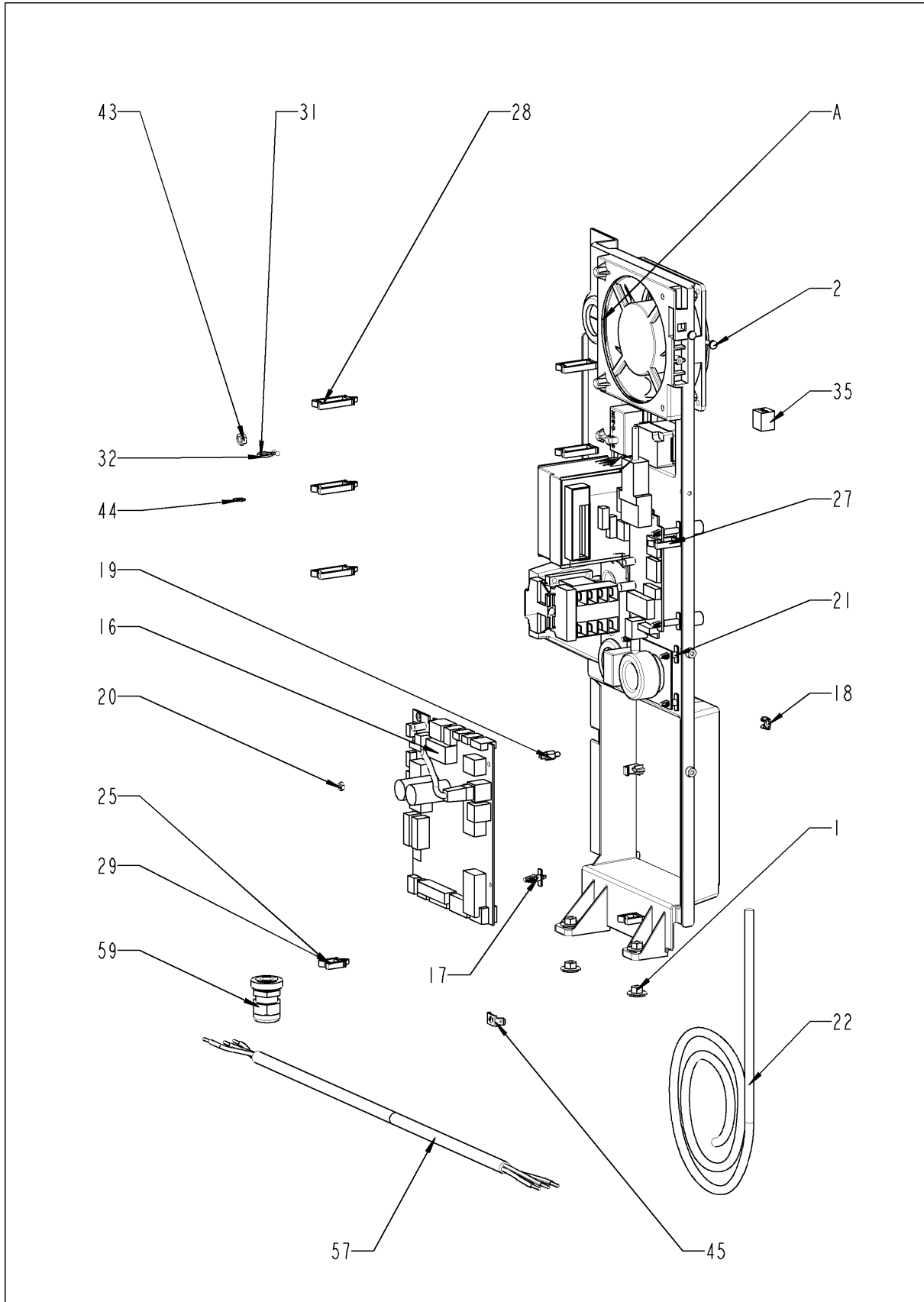
Pannello operatore

Pos.	P/N	Descrizione	Q.tà
1	87.00.000	Pannello con serigrafia	1
2	42.00.002	PCB operatore	1
3	10.00.916	Dado esagonale M4 con il bloccaggio	6
4	10.00.355	Distanziatore nero	6
5	2020.0400	Fissaggio per cablaggio	2
6	16.00.232	Manopola per selettore blu	1
7	40.00.404	Selettore generatore impulsi	1
9	40.02.087	Buzzer	1
10	1104.0121	Dado esagonale M4 autobloccante	1
11	5110.1029	Guarnizione selettore	1
14	16.00.387	Supporto guarnizione pannello operatore + guarnizione	1

SelfCooking Center 61G

Validità: 10/2008

Contactor assembly



SelfCooking Center 61G

Validità: 10/2008

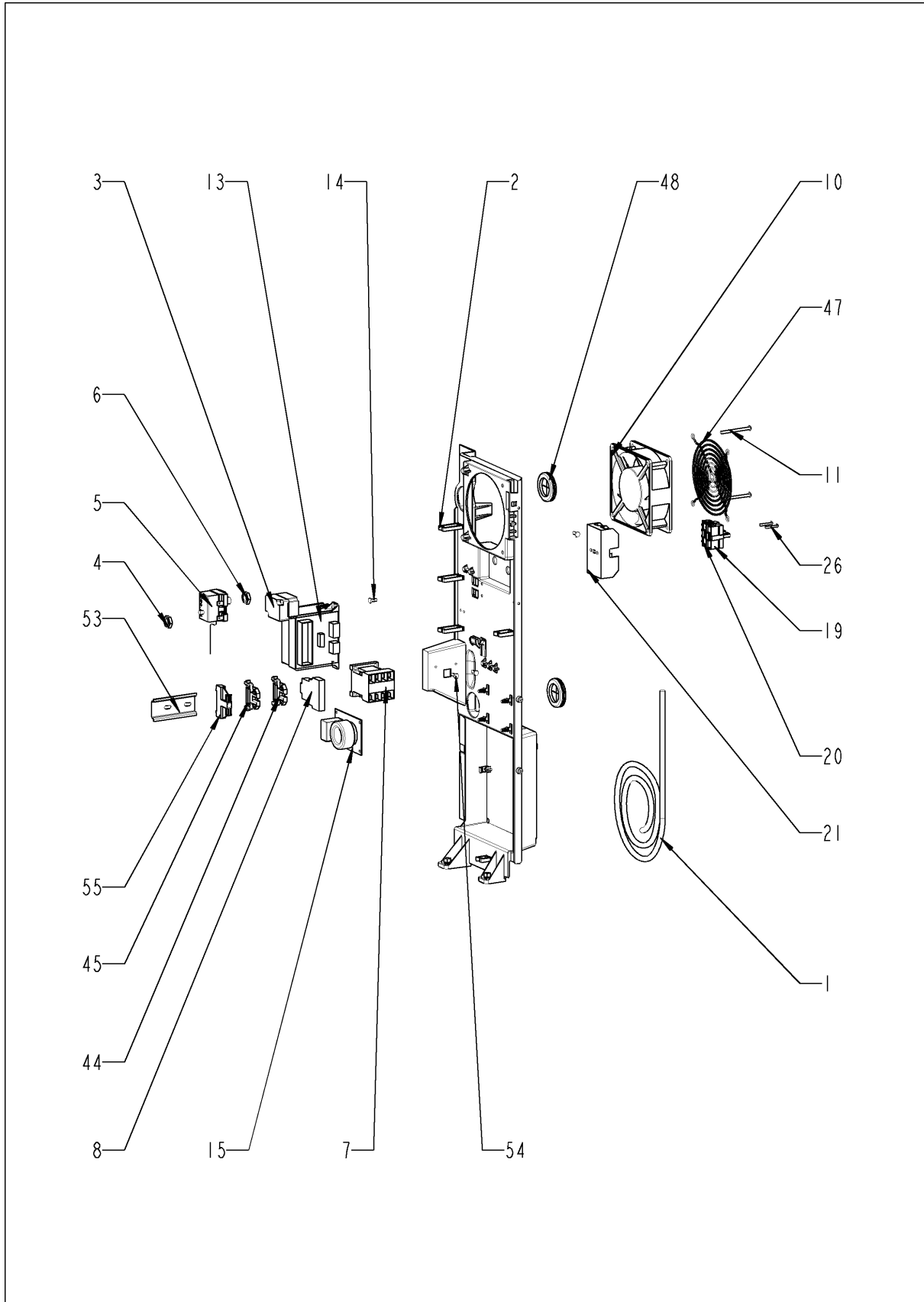
Contactora assembly

Pos.	P/N	Descrizione	Q.tà
1	10.00.709	Dado esagonale M6 con il bloccaggio	2
2	10.00.239	Vite torx EJOT PT 4x10	3
16	42.00.065	Scheda relé (Scheda I/O)	1
17	40.00.417	Clip per carta elettronica	2
18	1104.0801	Dado esagonale M4 caged	1
19	10.00.243	Distanziatore M4x8	1
20	1104.0120	Dado esagonale M4	1
21	40.01.579	Clip per carta elettronica	3
22	40.00.471	Cavo trasmissione dati 0,8m	1
22	40.00.471	Cavo trasmissione dati 0,8m	1
25	10.00.112	Clip cavo corto	4
27	10.00.421	Clip cavo	8
28	10.00.111	Clip cavo lungo	4
28	10.00.111	Clip cavo lungo	1
29	10.00.112	Clip cavo corto	2
31	10.00.471	Clip cavo d10-12mm	3
32	10.00.471	Clip cavo d10-12mm	3
43	1106.0160	Dado esagonale M6	1
44	1206.0120	Rondella A6,4	1
45	4002.0110	Giunzione per connessione rapida cavi	2
57	40.01.596	Cavo alimentazione 3x2,5mm ² 3m	1
59	40.00.320	Awitamento cavi M20x1,5	1
A		Contactora assembly	1

SelfCooking Center 61G

Validità: 10/2008

Contactor assembly



SelfCooking Center 61G

Validità: 10/2008

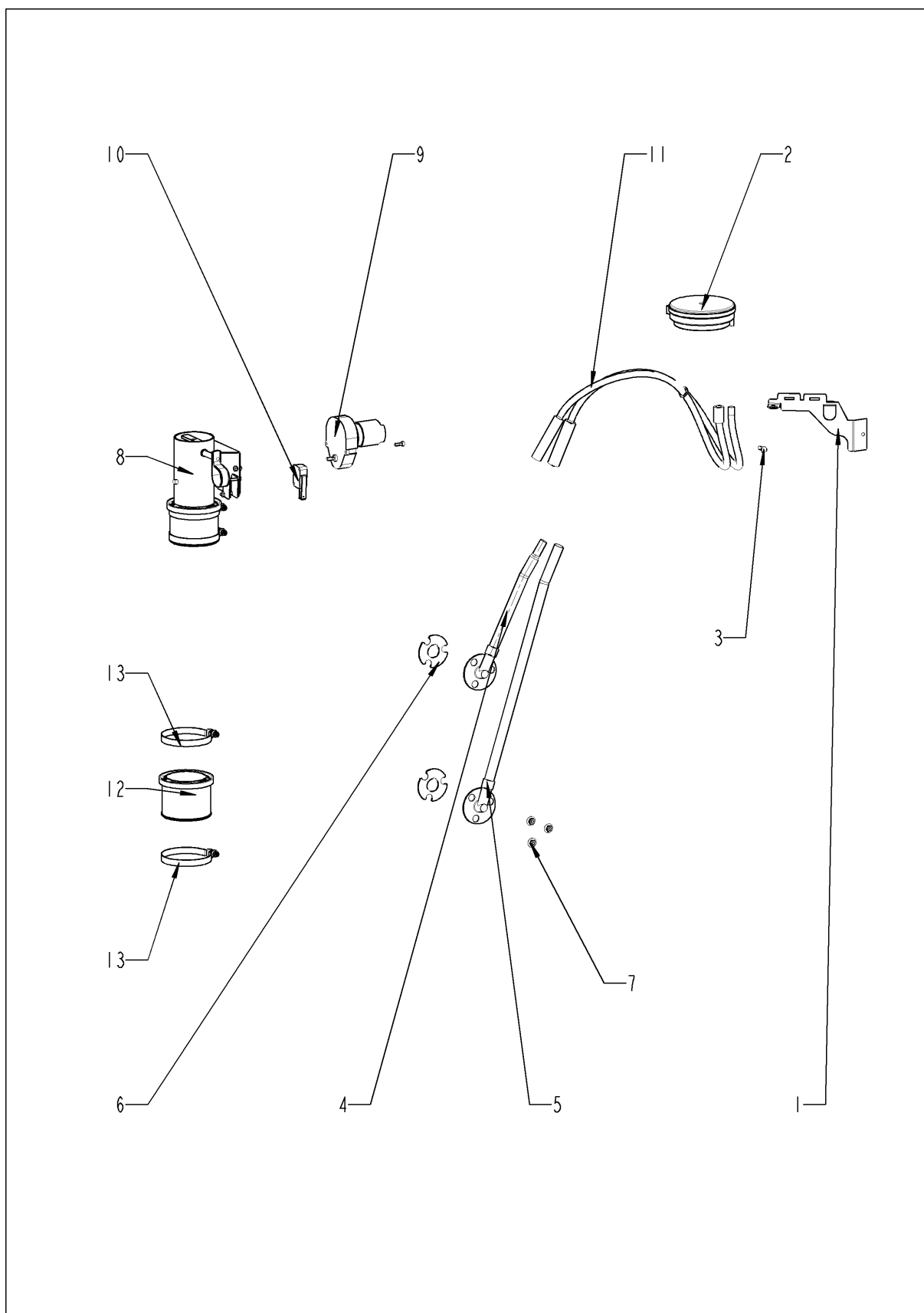
Contactora assembly

Pos.	P/N	Descrizione	Q.tà
2	10.00.111	Clip cavo lungo	4
3	40.02.515	Sicurezza boiler 315°F/157°C	1
4	3014.0302	Dado M10 protezione Boiler	1
5	40.01.482	Sicurezza camera 365°C	1
6	3014.0327	Dado esagonale M10x1,0	1
7	40.02.917	Contattore 3TG1010-2AK2	1
10	3101.1008	Ventola raffreddamento	1
11	10.00.238	Vite Torx 4x50	2
13	40.00.277	Trasformatore	1
14	10.00.239	Vite torx EJOT PT 4x10	1
15	40.01.483	Filtro antidisturbo	1
21	40.02.512	Portafusibili 2x6.3A	1
26	10.00.240	Vite Torx 3x20	2
47	2005.0106	Griglia protettiva ventola raffreddamento	1
48	4007.0620	Protezione DGC 29	2
53	40.00.519	Installation rail for Morsetto 75mm	1
54	10.00.239	Vite torx EJOT PT 4x10	2
55	4001.1203	Terminatore per guida di montaggio	1

SelfCooking Center 61G

Validità: 10/2008

ClimaPlus



SelfCooking Center 61G

Validità: 10/2008

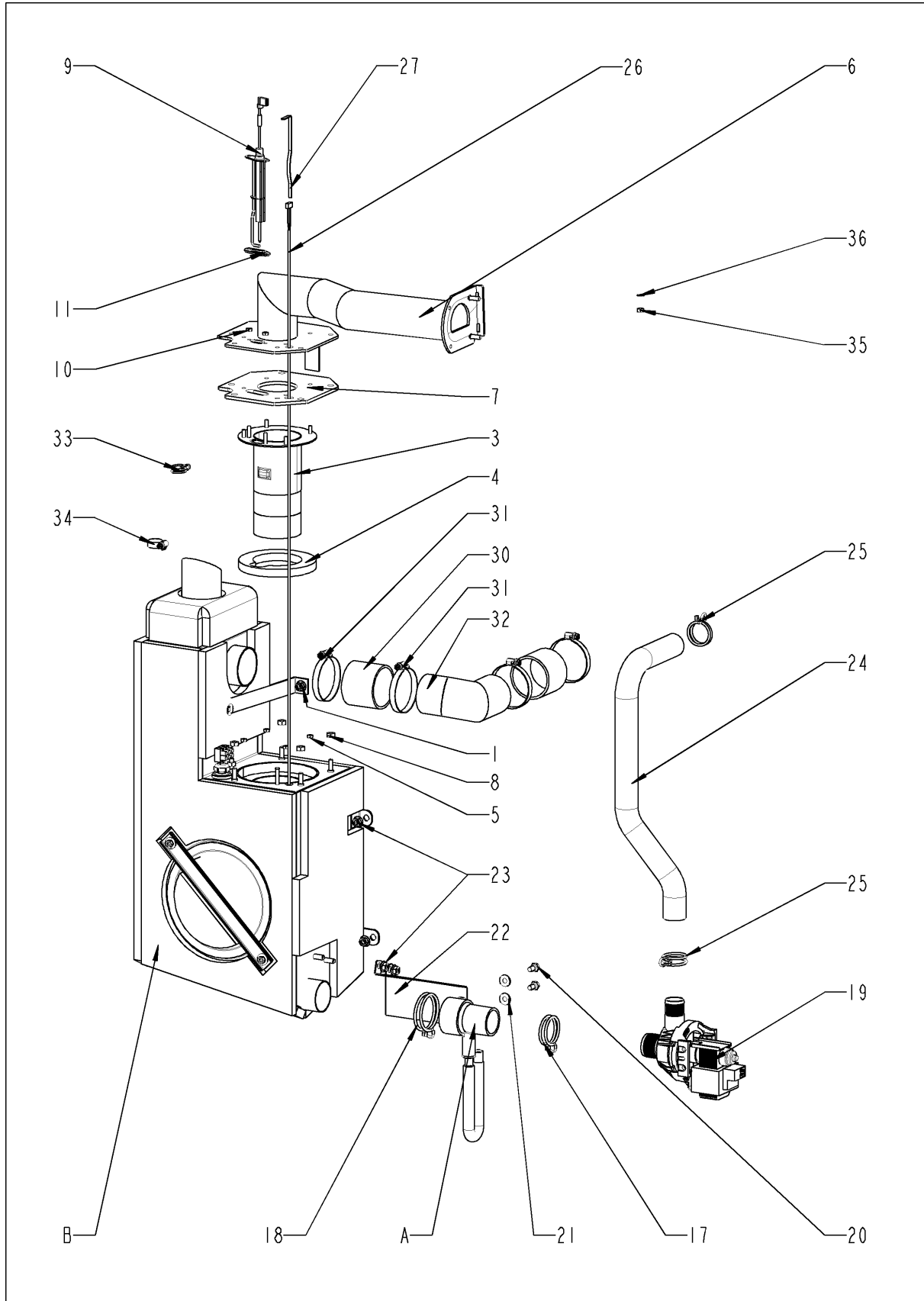
ClimaPlus

Pos.	P/N	Descrizione	Q.tà
1	22.00.326	Staffa per sensore di pressione	1
2	3017.1011	Sensore di pressione per controllo umidità Huba 401	1
3	10.00.239	Vite torx EJOT PT 4x10	1
4	22.00.517	Tubo misurazione pres. differenziale interno	1
5	22.00.200	Tubo misurazione pres. differenziale esterno	1
6	22.00.198	Guarnizione di tubi misurazione pres. Differenziale	2
7	1104.0122	Dado esagonale con rondella M4 galv	6
8	22.00.568	Valvola clima completa	1
9	3101.1010	Motore 12 Volt Valvola Clima	1
10	3016.0102	Micro switch	1
11	22.00.525	Kit tubi controllo umidità	1
12	22.00.564	Guarnizione per ventilazione	1
13	2066.0504	Stringitubo 40-60mm	1

SelfCooking Center 61G

Validità: 10/2008

Boiler



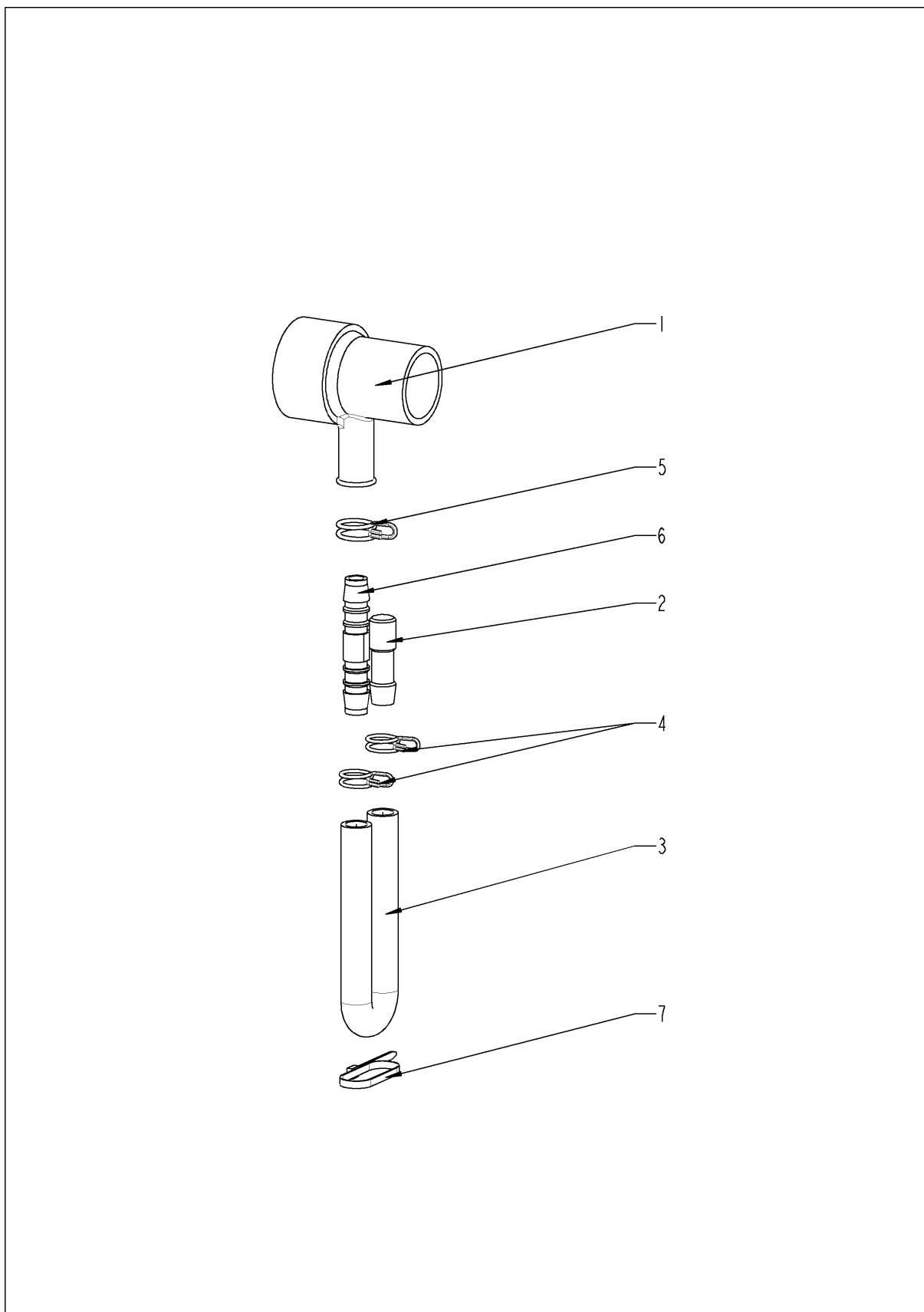
SelfCooking Center 61G

Validità: 10/2008

Boiler

Pos.	P/N	Descrizione	Q.tà
1	1106.0803	Hex combi dado M6	1
3	72.00.003	Bruciatore vapore	1
4	72.00.048	Isolazione per bruciatore boiler	1
5	1104.0122	Dado esagonale con rondella M4 galv	4
6	70.00.039	Bruciatore pipe	1
7	72.00.020	Guarnizione supporto bruciatore vapore	1
8	1105.0121	Dado esagonale con rondella M5 galv	4
9	44.00.251	Elettrodo accensione boiler	1
10	1104.0120	Dado esagonale M4	2
11	44.00.250	Guarnizione per elettrodo accensione	1
17	2066.0519	Stringitubo 35,6mm	1
18	2066.0526	Stringitubo 46mm	1
19	44.00.207	Pompa scaricco	1
20	1006.0762	Vite testa esagonale M6x10	2
21	1306.0222	Rondella A6,4x15x1,5	2
22	44.00.226	Staffa per pompa	1
23	10.00.709	Dado esagonale M6 con il bloccaggio	2
24	44.00.234	Tubo di svuotamento boiler	1
25	2066.0518	Stringitubo 30mm	2
26	40.01.094	Termocoppia Boiler (B5)	1
27	44.00.516	Piastra fissaggio per termostato boiler	1
30	2112.1006	Tubo vapore 50x7mm	2
31	2066.0504	Stringitubo 40-60mm	4
32	44.00.349	Tubo del vapore	1
34	2066.0205	Stringitubo 8-16x9 mm SW 7mm	1
35	1105.0120	Dado esagonale M5	1
36	1205.0120	Rondella A5,3	1
A	8354.1320	Connessione pompa SC completo	1
B	44.00.182	Boiler con isolazione	1

Connessione pompa SC



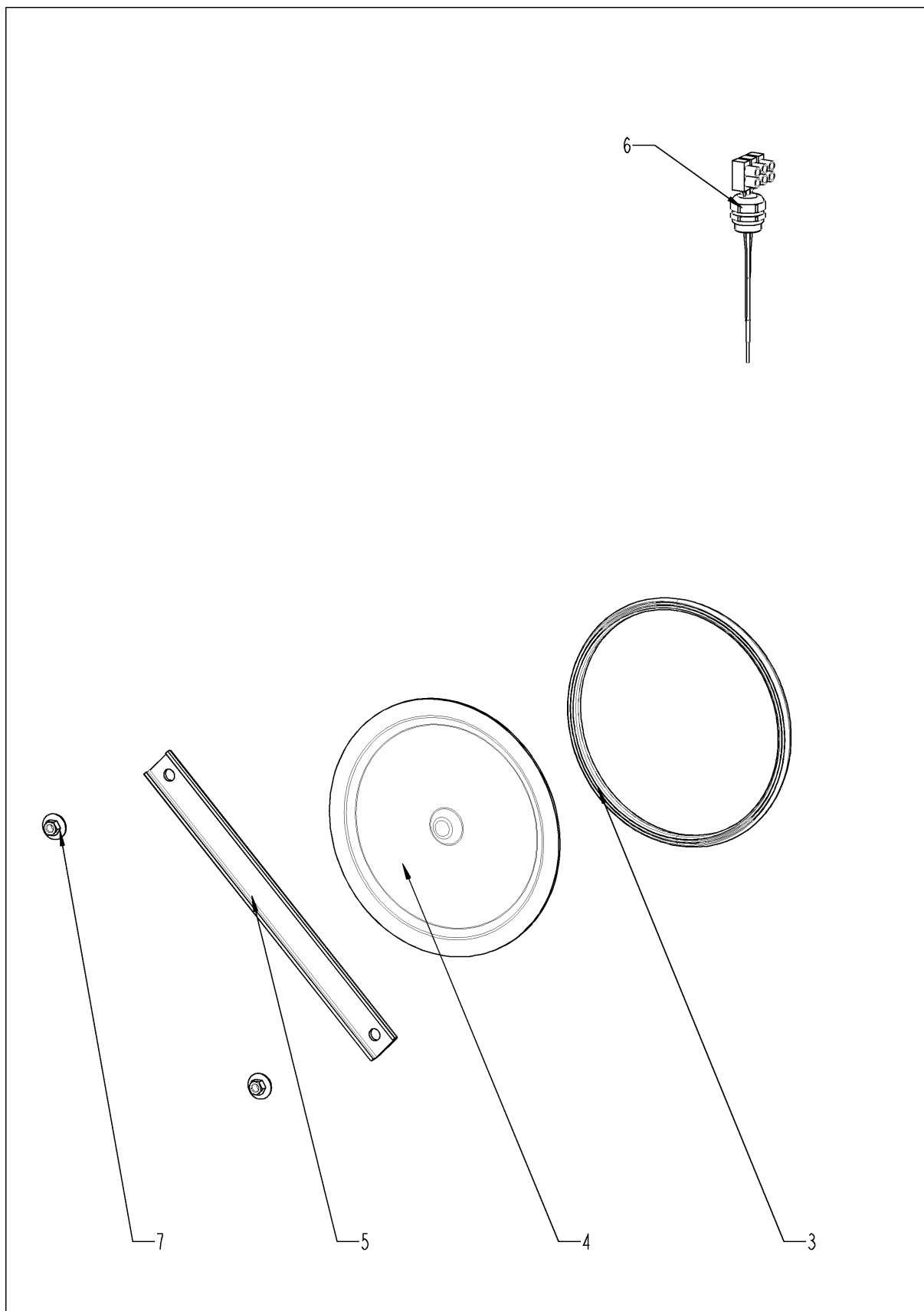
SelfCooking Center 61G

Validità: 10/2008

Connessione pompa SC

Pos.	P/N	Descrizione	Q.tà
1	2118.1000	Connessione pompa SC	1
2	2120.1259	Tappo scarico boiler	1
3	2110.1008	Tubo in silicone ø10x2mm	1
4	2066.0527	Stringitubo 14mm	2
5	2066.0530	Stringitubo 16.4mm	1
6	2062.0331	Connessione diritta GS 10	1
7	4005.0101	Fascetta 145 mm	1

Boiler, isolato



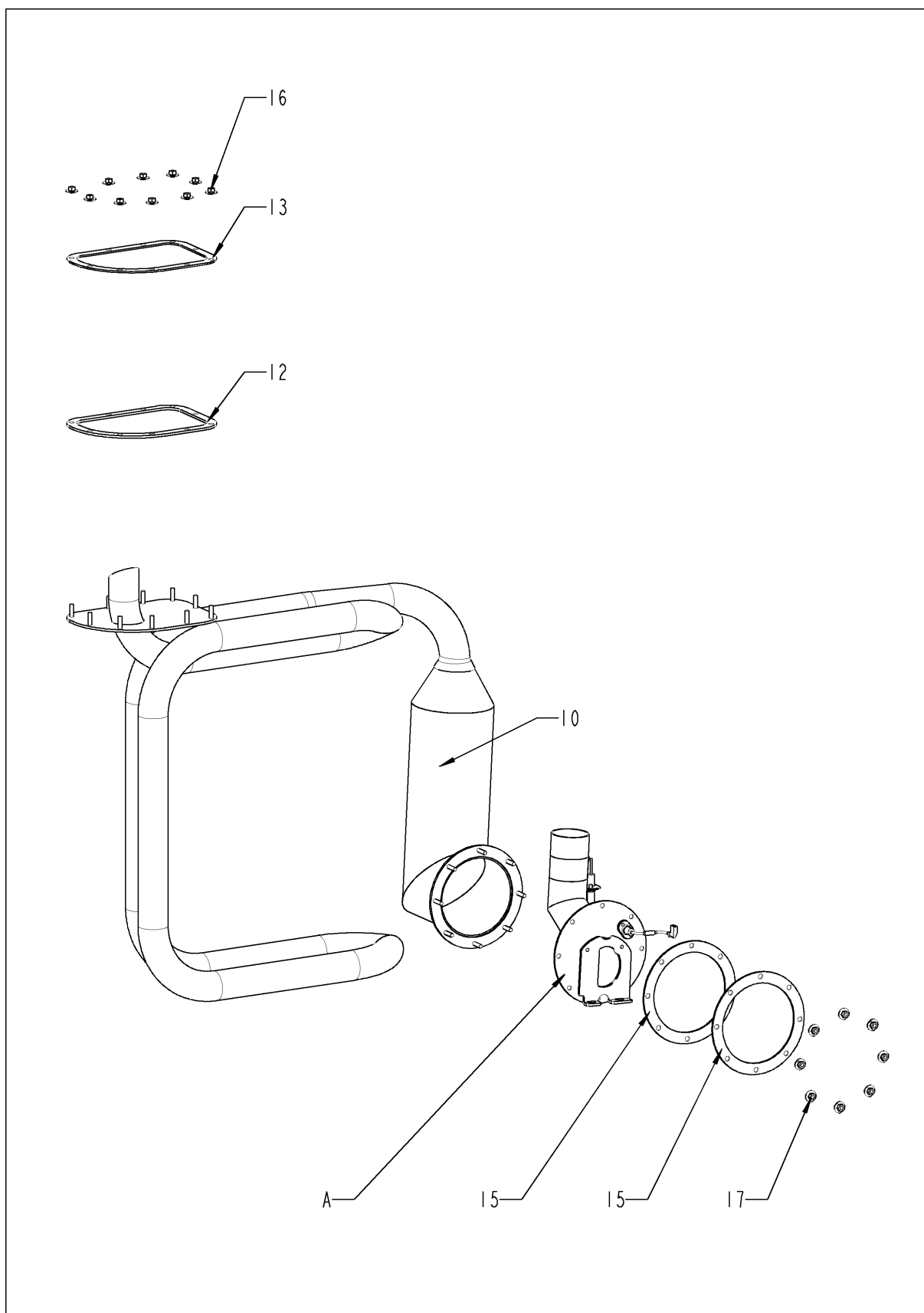
SelfCooking Center 61G

Validità: 10/2008

Boiler, isolato

Pos.	P/N	Descrizione	Q.tà
3	5012.0566	Guarnizione per il coperchio di controllo	1
4	44.00.263	Pannello per ispezione boiler	1
5	44.00.264	Clamping bar for panel revision hole	1
6	44.00.253	Sonda livello acqua 85mm	1
7	1105.0121	Dado esagonale con rondella M5 galv	2

Riscaldamento camer



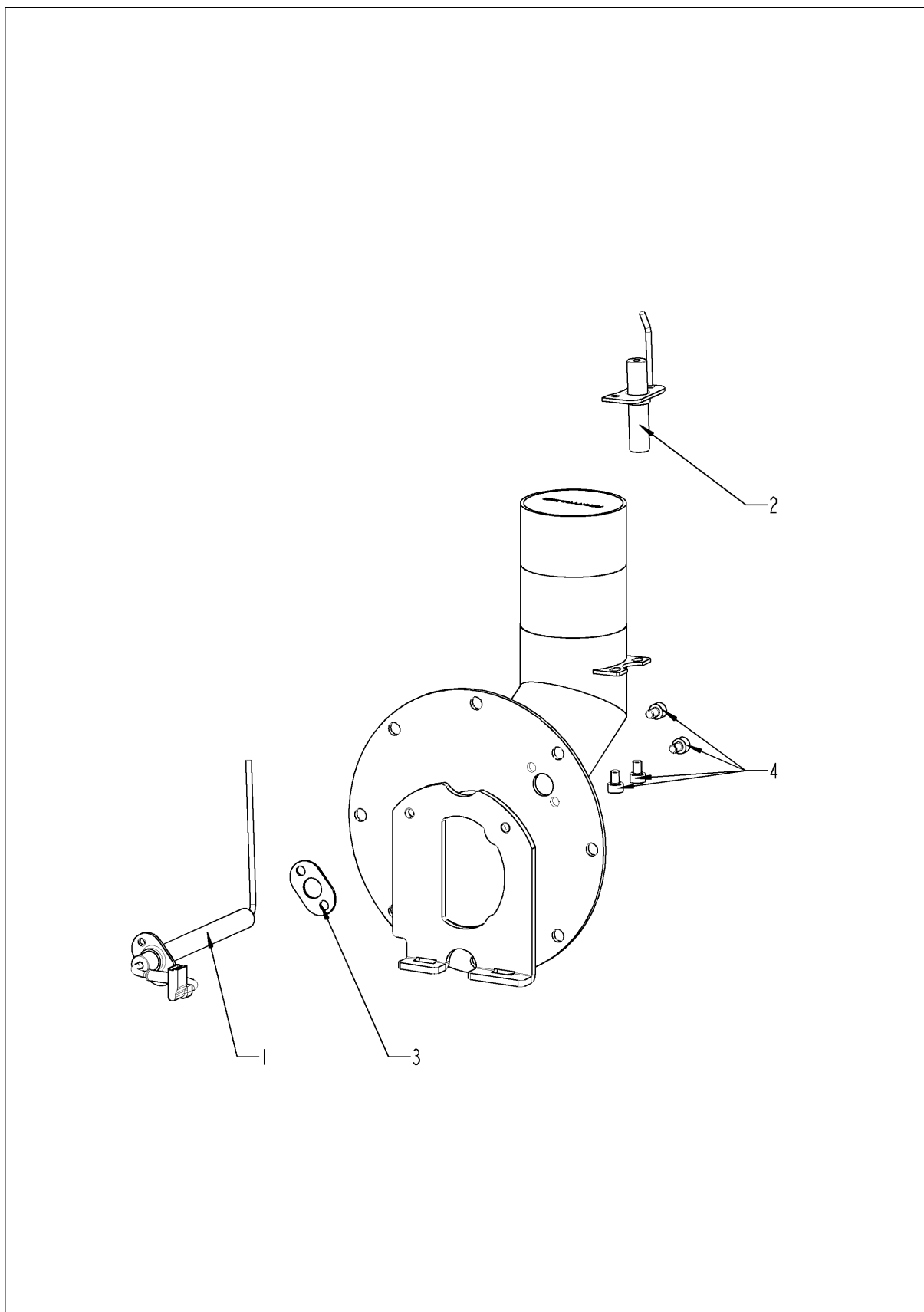
SelfCooking Center 61G

Validità: 10/2008

Riscaldamento camer

Pos.	P/N	Descrizione	Q.tà
10	74.00.134	Scambiatore aria calda	1
12	74.00.234	Guarnizione scambiatore aria di camera superiore	1
13	74.00.313	Flangio per scambiatore aria	1
15	74.00.296	Guarnizione scambiatore aria inferiore	2
16	1105.0122	Dado esagonale con rondella M5 V2A	10
17	1105.0122	Dado esagonale con rondella M5 V2A	8
A	74.00.276	Bruciatore aria calda	1

Bruciatore aria calda



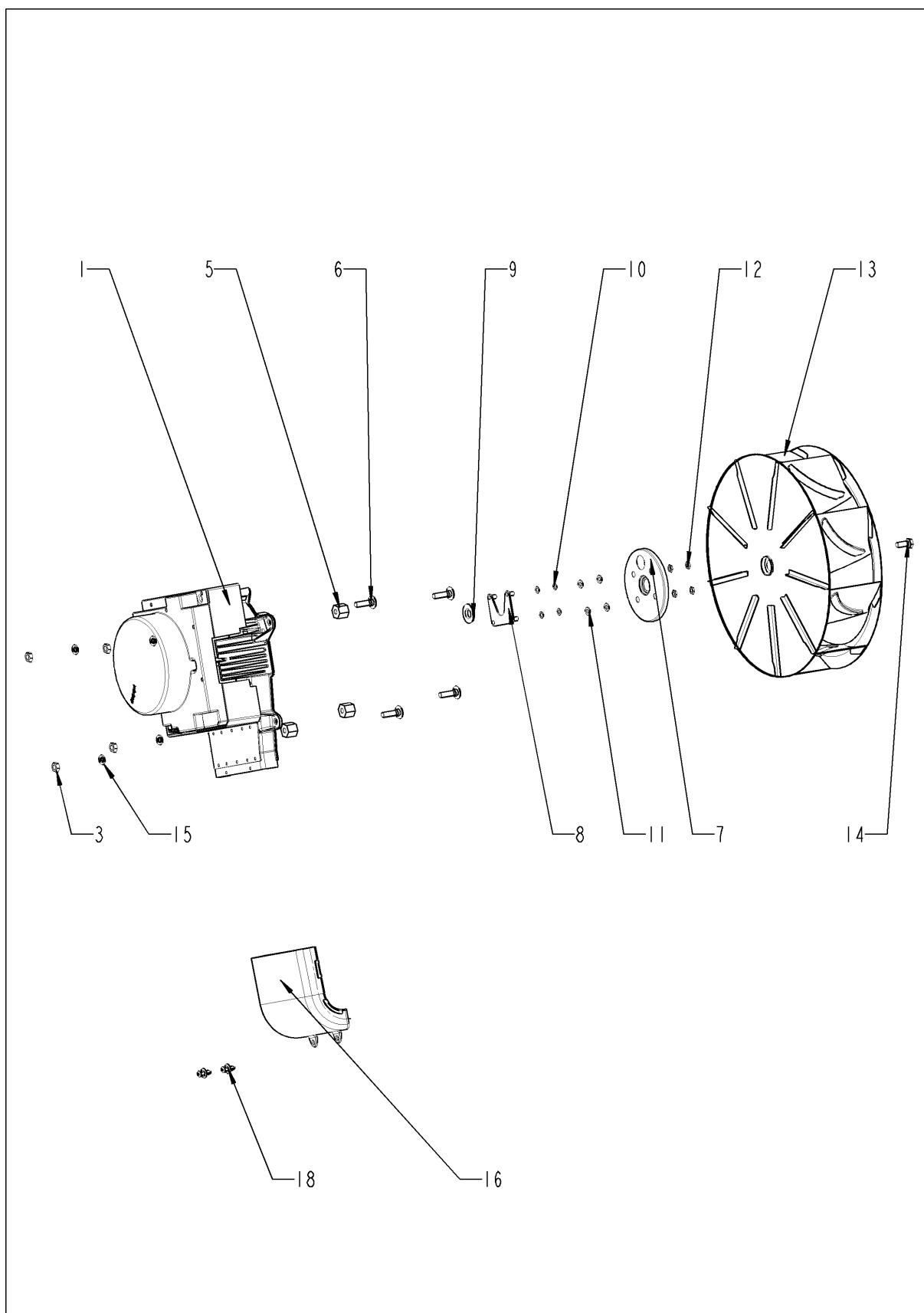
SelfCooking Center 61G

Validità: 10/2008

Bruciatore aria calda

Pos.	P/N	Descrizione	Q.tà
1	74.00.230	Elettrodo accensione 1, convezione	1
2	74.00.235	Elettrodo accensione 2, convezione	1
3	74.00.290	Guarnizione per elettrodo accensione convezione	1
4	10.00.696	Vite M4x6 con lo strato preliminare 85	4

Motore e rotella di ventilatore



SelfCooking Center 61G

Validità: 10/2008

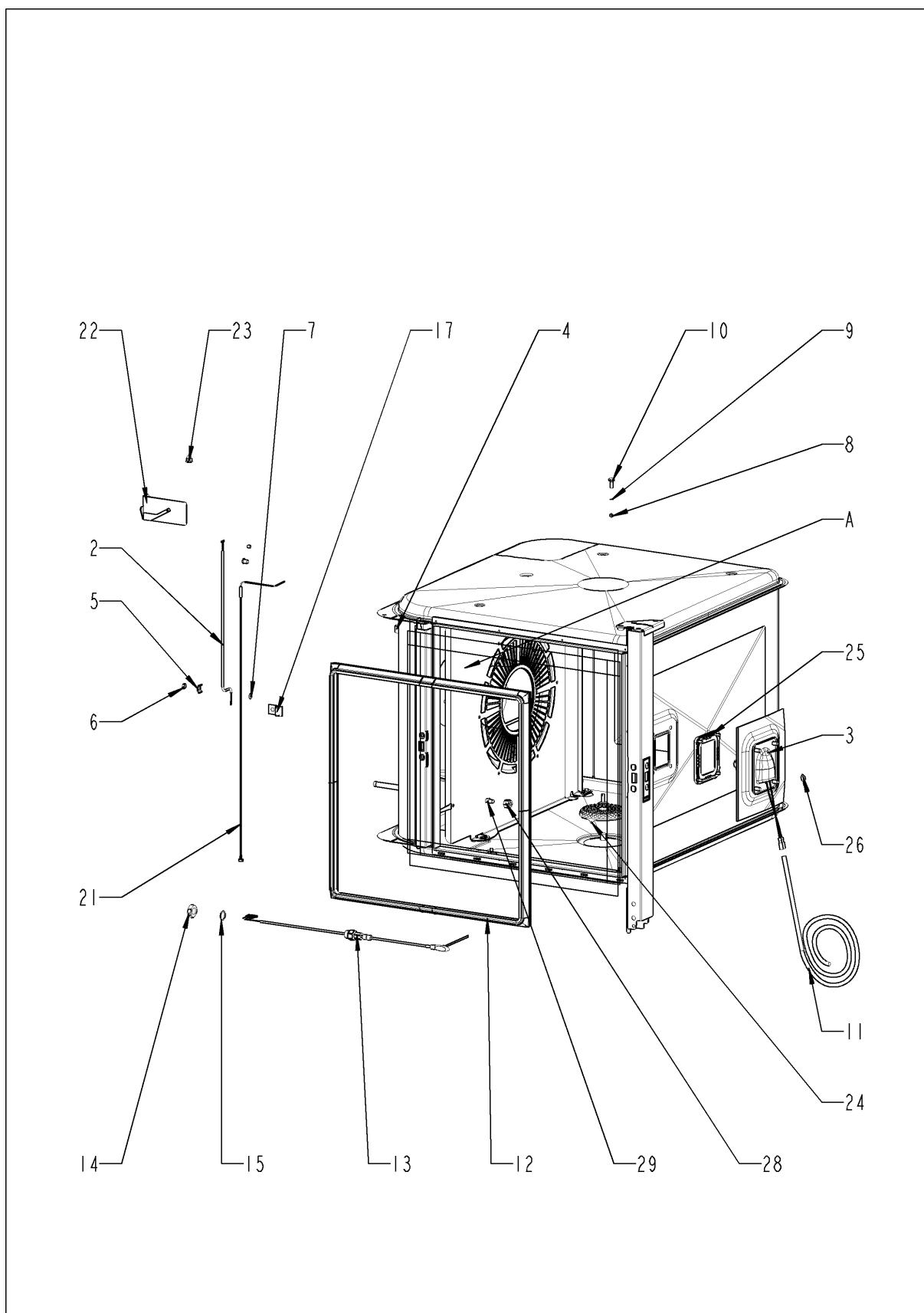
Motore e rotella di ventilatore

Pos.	P/N	Descrizione	Q.tà
1	40.00.274	Motore ventola	1
3	10.00.710	Dado esagonale M8 con il bloccaggio	4
5	2120.1306	Distanziatore SW19x17	4
6	1008.1005	Perno filettato 8x40	4
7	22.00.123	Flangia per guarnizione del motore	1
8	22.00.120	Supporto tenuta albero motore	1
9	22.00.083	Guarnizione albero motore	1
10	1315.0101	Copper rondella 6x10	4
11	1306.0120	Rondella A6,4	4
12	1106.0220	Dado esagonale M6 flat	4
13	22.00.188	Ventola D340x110	1
14	10.00.565	Vite testa esagonale M8x20	1
15	1308.0162	Rondella A8,4	1
16	40.00.310	Tubo aria scarica inferiore	1
18	10.00.989	Ribattino con la vite	2

SelfCooking Center 61G

Validità: 10/2008

Camera cottura



SelfCooking Center 61G

Validità: 10/2008

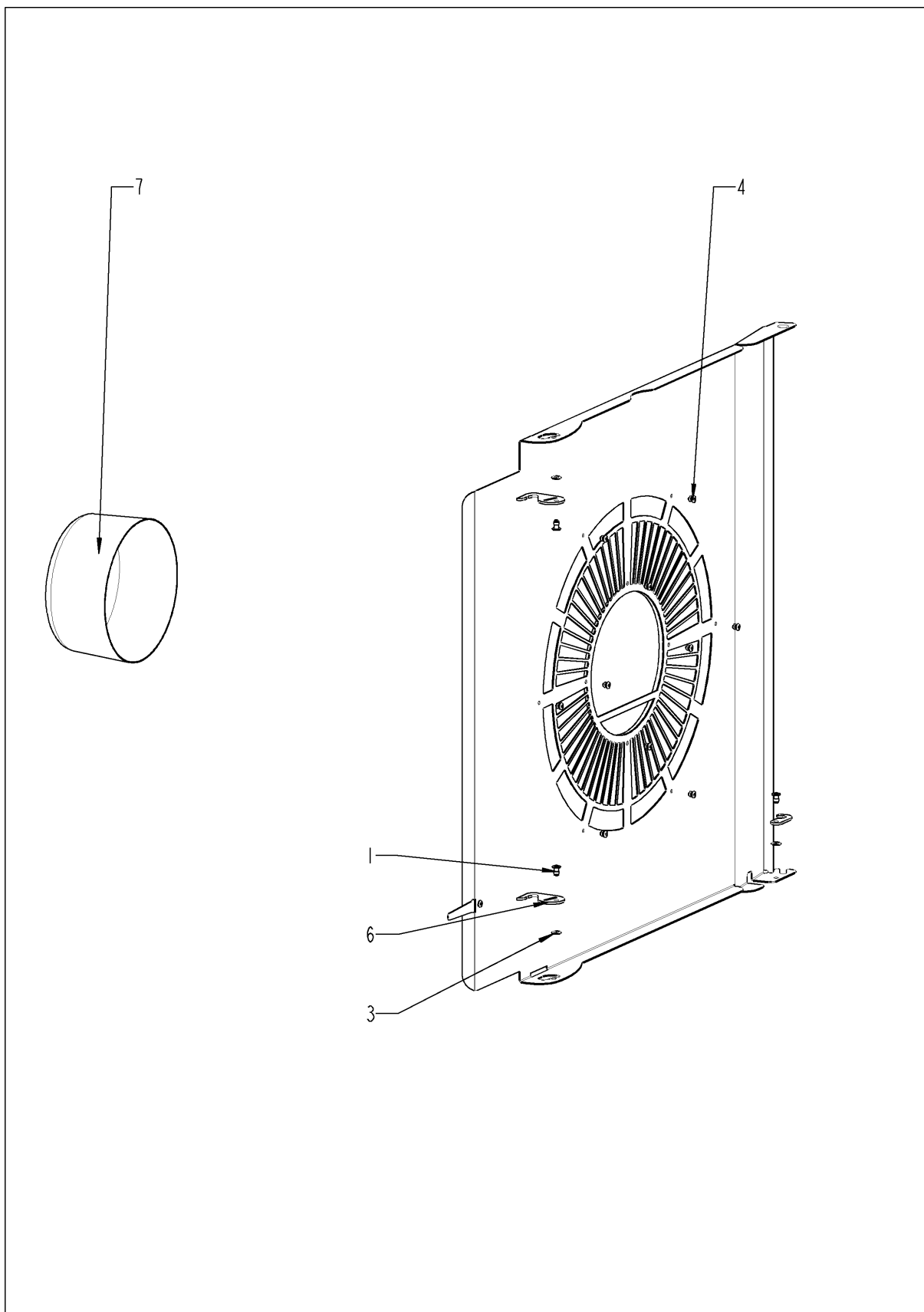
Camera cottura

Pos.	P/N	Descrizione	Q.tà
1	2120.1277	Base for sensor connection	1
2	40.00.290	Termocoppia controllo umidità	1
3	40.00.098	Riflettore per lampada alogena	1
4	10.00.041	Dado del ribattino M5 esagono chiuso	4
5	1330.0100	molla bloccante per termocoppia	1
6	1106.0224	Dado esagonale M6 autobloccante	1
7	1306.0120	Rondella A6,4	1
8	1104.0120	Dado esagonale M4	1
9	1204.0120	Rondella A4,3	1
10	1006.0760	Vite testa esagonale M6x16	1
11	40.00.211	Cabelaggio lampada alogena	1
12	20.00.394	Guarnizione porta	1
13	40.00.293	Sonda cuore	1
14	10.00.612	Dado esagonale M16 flat	1
15	1315.0104	Copper rondella 16x20x1,5	1
17	2760.1089	Guida per sonda al cuore	3
18	10.00.745	Cap dado M6*A2	3
21	40.01.097	Termocoppia camera (B1)	1
22	40.00.531	Schermo sensore camera	1
23	10.00.745	Cap dado M6*A2	1
24	20.00.998	Filtro camera Ø70	1
25	40.00.091	Frame Lampada camera completa	1
26	3024.0201	Lampada alogena 300°C	1
28	50.00.844	Ugello di umidificazione	1
29	50.00.846	Swivel dado M12x13.2 N	1
A	22.00.379	Air baffle	1

SelfCooking Center 61G

Validità: 10/2008

Air baffle



SelfCooking Center 61G

Validità: 10/2008

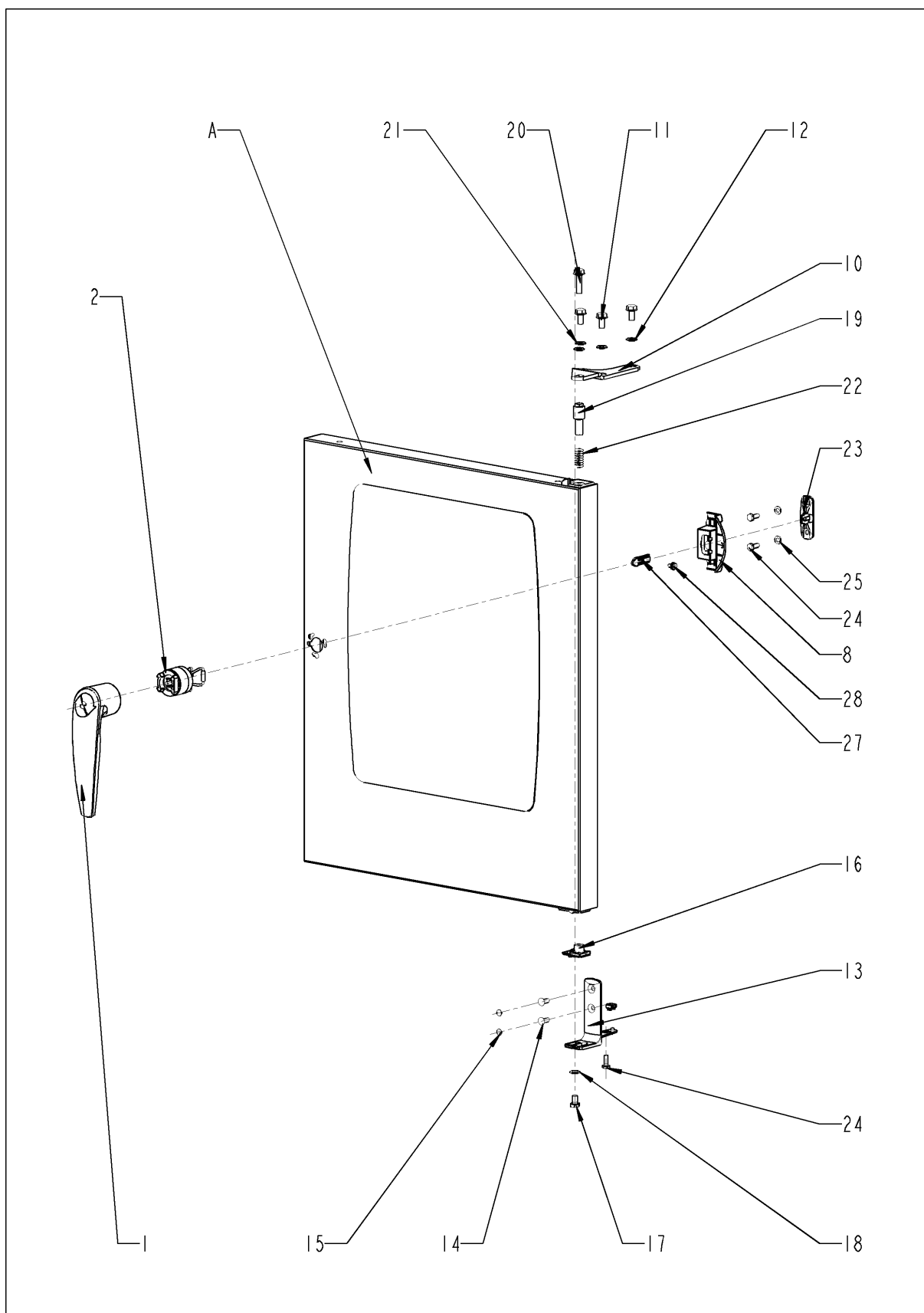
Air baffle

Pos.	P/N	Descrizione	Q.tà
1	10.00.515	Rivetto 3,2x5 A4	1
3	10.00.744	Rondella A4,3 *A4	1
4	1604.0167	Rivetto 4x10	1
6	2760.1370	Gancio di tenuta per air baffle	1
7	22.00.361	Imbutitura per air baffle	1

SelfCooking Center 61G

Validità: 10/2008

Porta



SelfCooking Center 61G

Validità: 10/2008

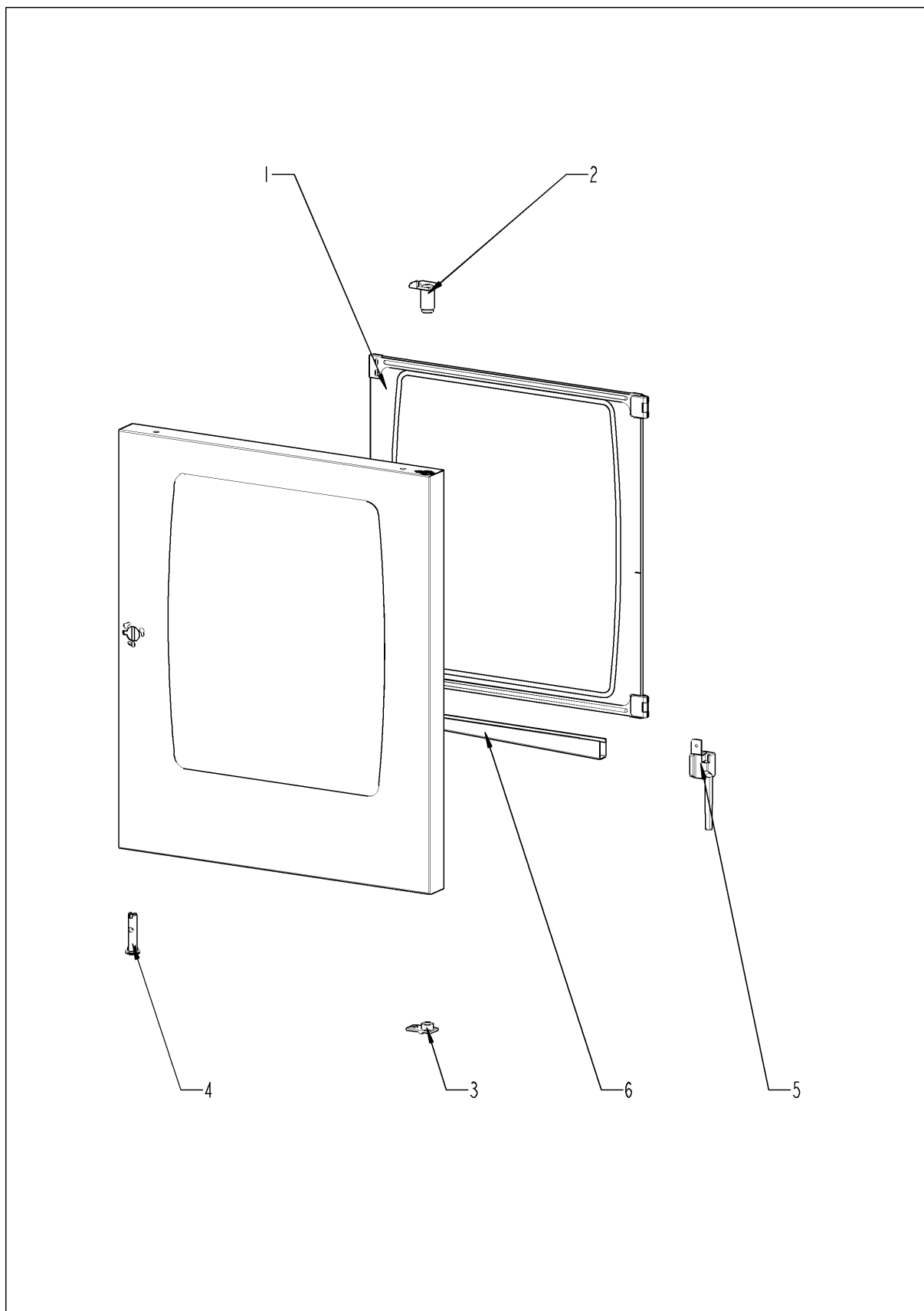
Porta

Pos.	P/N	Descrizione	Q.tà
1	24.00.152	Manopola	1
2	24.00.176	Chiusura porta	1
8	24.00.504	Mascherina per serratura porta	1
10	24.00.133	Supporto superiore porta	1
11	1008.0768	Vite testa esagonale M8x16	3
12	1308.0160	Rondella A8,4	3
13	24.00.223	Supporto inferiore porta	1
14	1006.1962	Torx testa svasata M6x16	2
15	10.00.090	Tappo Torx T30	2
16	24.00.137	Perno bloccante porta	1
17	10.00.099	Vite testa esagonale M8x12	1
18	1308.0160	Rondella A8,4	1
19	24.00.048	Perno superiore porta	1
20	1008.0769	Vite M8x30	1
21	1308.0160	Rondella A8,4	1
22	2001.0109	Molla	1
23	24.00.141	Supporto gancio chiusura	1
24	1006.0760	Vite testa esagonale M6x16	2
25	1306.0120	Rondella A6,4	2
27	24.00.142	Gancio chiusura	1
28	1005.2000	Vite testa esagonale con rondella M5x8	1
A	24.00.088	Porta	1

SelfCooking Center 61G

Validità: 10/2008

Porta



SelfCooking Center 61G

Validità: 10/2008

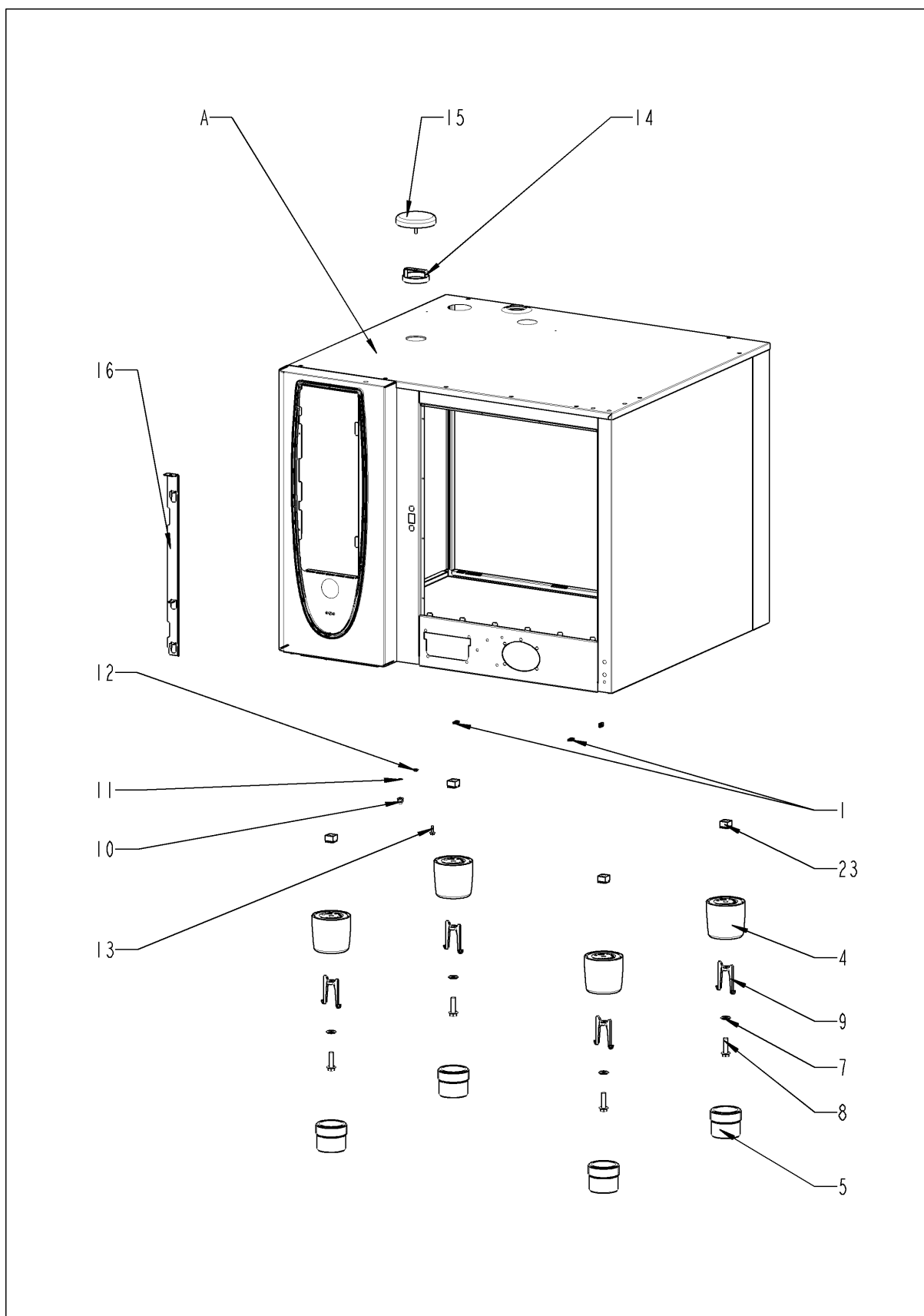
Porta

Pos.	P/N	Descrizione	Q.tà
1	24.00.163	Vetro interno	1
2	24.00.147	Sede perno superiore porta	1
3	24.00.146	Sede per perno bloccante porta	1
4	24.00.502	Staffa per magnete porta con magnete	1
5	24.01.188	Vuoti per raccogli gocce porta	1
6	24.01.800	Raccogli gocce porta	1
9	24.00.171	Silicone buffer 7mm	1

SelfCooking Center 61G

Validità: 10/2008

Struttura esterna



SelfCooking Center 61G

Validità: 10/2008

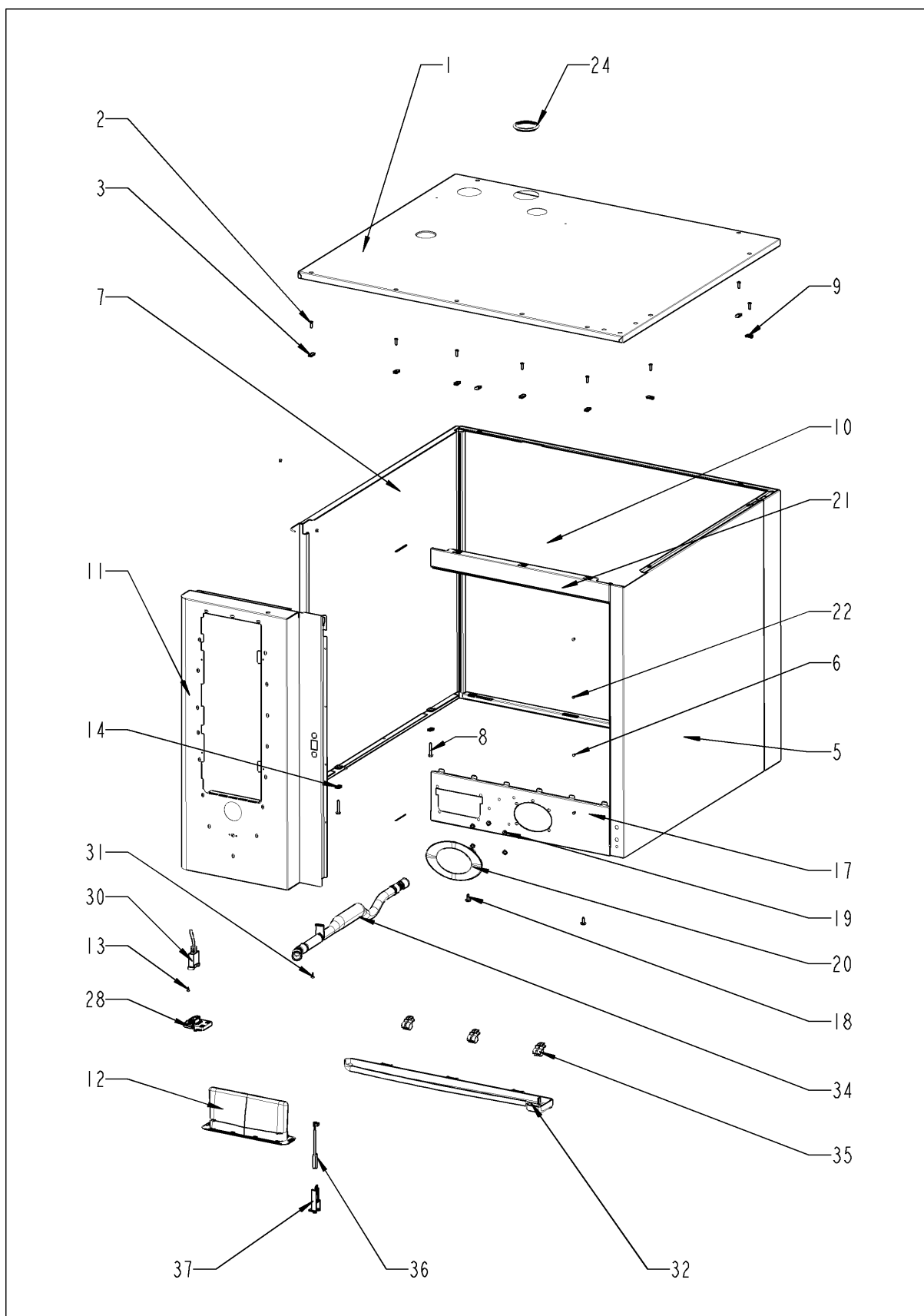
Struttura esterna

Pos.	P/N	Descrizione	Q.tà
1	1104.0820	Sede per vite 4,2mm	2
4	12.00.205	Parte superiore del piedino	4
5	12.00.206	Parte inferiore del piedino	4
7	1328.0102	Rondella di sicurezza A10,2	4
8	10.00.975	Vite testa esagonale M10x35	4
9	12.00.516	Serratura di rotazione per la parte inferiore del piedino	4
10	10.00.745	Cap dado M6*A2	1
11	1206.0120	Rondella A6,4	1
13	1005.2100	Vite testa esagonale con rondella M5x16	1
14	22.00.354	Rondella distanziatrice	1
15	22.00.353	Copertura ventola	1
16	16.01.327	Meccanismo di apertura per inserto pannello frontale	1
23	1106.0802	Dado esagonale M6 caged	4
A		Struttura esterna	1

SelfCooking Center 61G

Validità: 10/2008

Struttura esterna



SelfCooking Center 61G

Validità: 10/2008

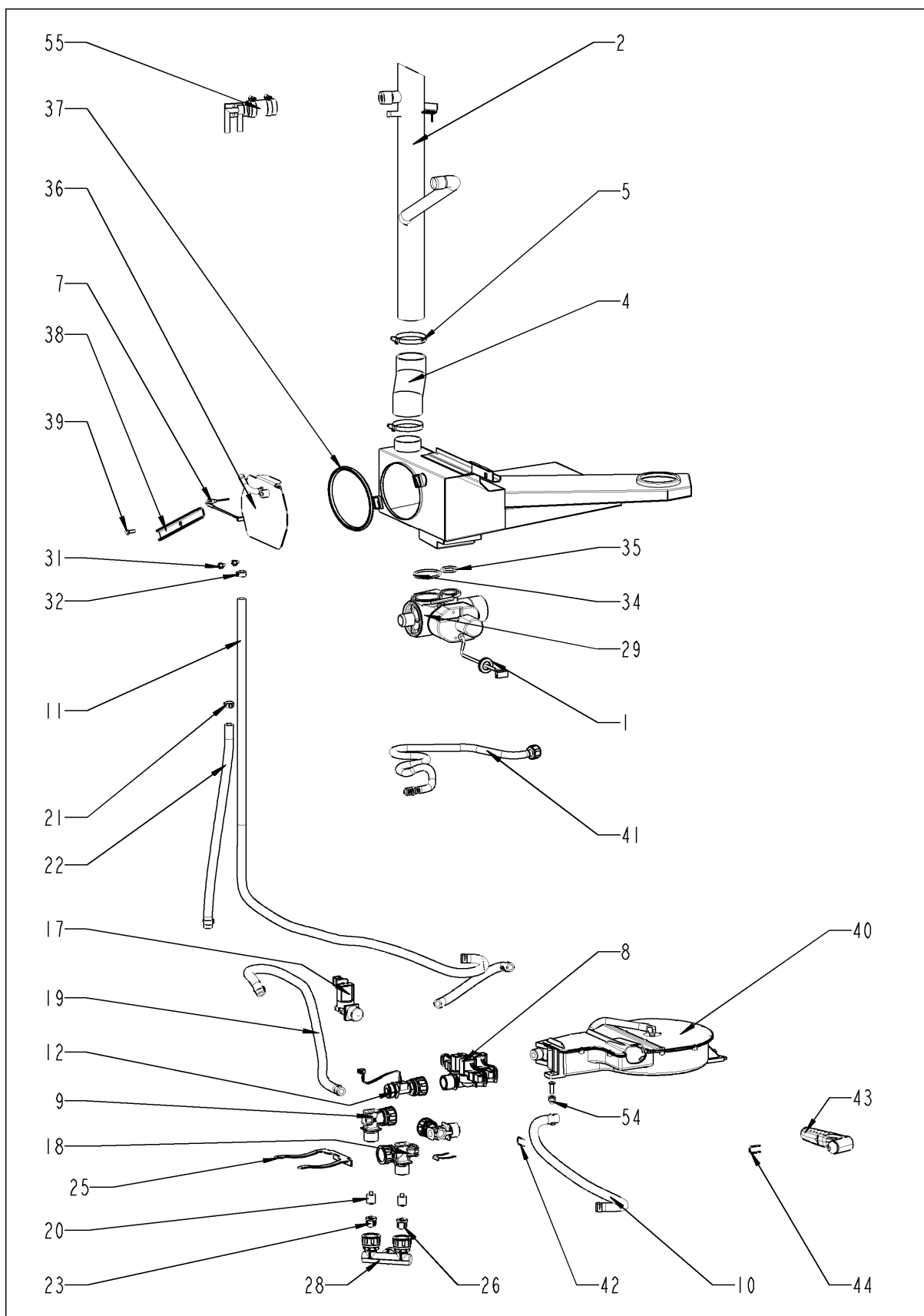
Struttura esterna

Pos.	P/N	Descrizione	Q.tà
1	16.00.815	Tetto	1
2	1003.2265	Vite t. a croce autof. 4,2x16	9
3	1104.0820	Sede per vite 4,2mm	9
4	1004.2160	Vite 4,2x16	2
5	16.00.135	Pannello laterale destro	1
6	1603.0166	Rivetto 3,2x7,9, CNS closed	4
7	16.00.136	Pannello laterale sinistro	1
8	10.00.102	Vite t. esagonale autof. B4,2x32	2
9	1104.0820	Sede per vite 4,2mm	2
10	16.00.187	Pannello posteriore	1
11	16.00.294	Pannello frontale	1
12	16.00.673	Filtro	1
13	10.00.103	Vite EJOT PT KA3,5x10	1
14	1104.0820	Sede per vite 4,2mm	1
17	16.01.488	Conessione inferiore	1
18	1004.2160	Vite 4,2x16	2
19	1107.0100	Quick fastener ø4	5
20	50.00.751	Supporto doccia con nastro adesivo	1
21	16.00.180	Conessione superiore	1
22	1603.0166	Rivetto 3,2x7,9, CNS closed	4
24	16.01.433	Guarnizione tubo scarico d=53mm	1
28	16.00.329	Tappo per interface USB	1
29	10.00.103	Vite EJOT PT KA3,5x10	1
30	40.00.469	Cavo interface USB 0,9m	1
31	10.00.460	Vite torx EJOT PT 3,5x14	2
32	50.00.286	Raccogli gocce	1
34	50.01.191	Tubo di scarico	1
35	50.00.296	Clip raccogli gocce	3
36	40.00.335	Interruttore porta	1
37	16.01.146	Staffa contatto porta	1

SelfCooking Center 61G

Validità: 10/2008

Acqua



SelfCooking Center 61G

Validità: 10/2008

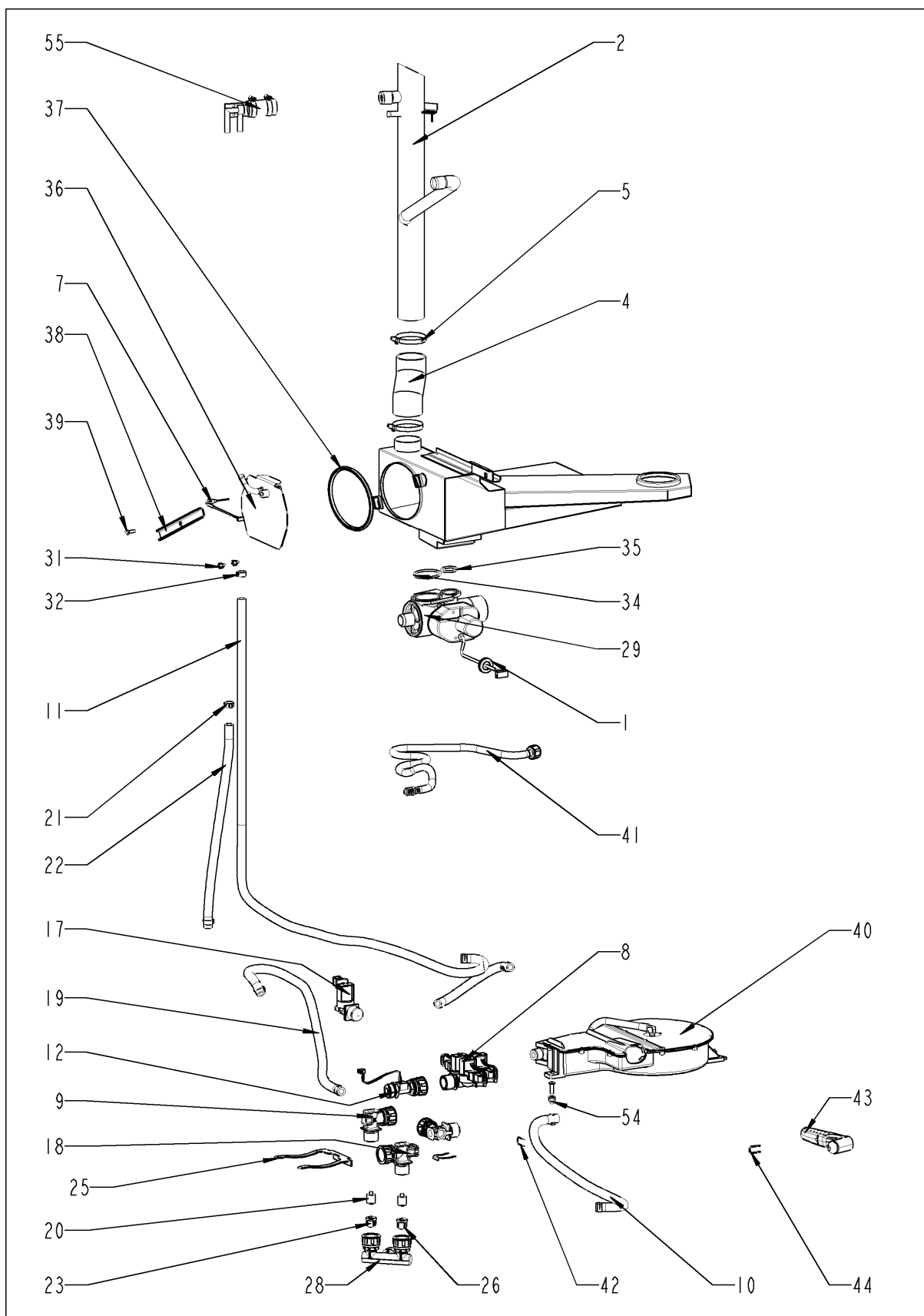
Acqua

Pos.	P/N	Descrizione	Q.tà
1	2022.0101	Gommino d8mm	1
2	54.00.223	Tubo di ventilazione	1
4	54.00.086	Connessione di gomma per tubo di ventilazione	1
5	2066.0504	Stringitubo 40-60mm	2
7	40.00.287	Termocoppia Quenching	1
8	50.01.050	Elettrovalvola tripla	1
9	50.00.071	Distribuzione acqua orizzontale senza doccia	1
10	2067.0050	Tubo pressione ø10mm	.67
11	2067.0050	Tubo pressione ø10mm	1.5
12	50.00.934	Sensore CDS	1
12	44.00.670	Sensore CDS con cavo	1
17	50.01.146	Elettrovalvola singola	1
18	50.00.070	Distribuzione acqua orizzontale con doccia	1
19	2067.0050	Tubo pressione ø10mm	.65
20	50.00.078	Valvola non ritorno DW16/DN12	2
21	10.00.810	Stringitubo Cobra 16/8	7
22	2067.0050	Tubo pressione ø10mm	.42
23	1900.0202	Filtro acqua	2
25	50.00.086	Gancio bloccante arrotolatore doccia	1
26	1900.0202	Filtro acqua	1
27	10.00.873	Stringitubo CLIC d=15.5mm	2
28	8664.1301	Connessione a T acqua	1
29	54.00.357	Scarico rubinetto a sfero completo	1
31	10.00.449	Vite t. ad intaglio M6x16	2
32	10.00.249	Morsa per filo elettrico di plastica D4.5	1
33	1104.0120	Dado esagonale M4	1
34	10.00.511	O-ring per scarico rubinetto a sfero 46x3.5	1
35	10.00.512	O-ring per scarico rubinetto a sfero 26x3.5	1
36	54.00.760	Coperchio di ispezione con ugello Quenching	1
37	54.00.805	Guarnizione per il coperchio di controllo estinzione	1
38	54.00.225	Piastra fissaggio	1
39	1008.0750	Vite testa esagonale M5x16	1
40	50.00.140	Arrotolatore doccia	1
41	50.00.178	Tubo di connessione per arrotolatore	1
41	50.01.173	Tubo di connessione per arrotolatore	1
42	50.00.085	Molla bloccante arrotolatore doccia	1

SelfCooking Center 61G

Validità: 10/2008

Acqua



SelfCooking Center 61G

Validità: 10/2008

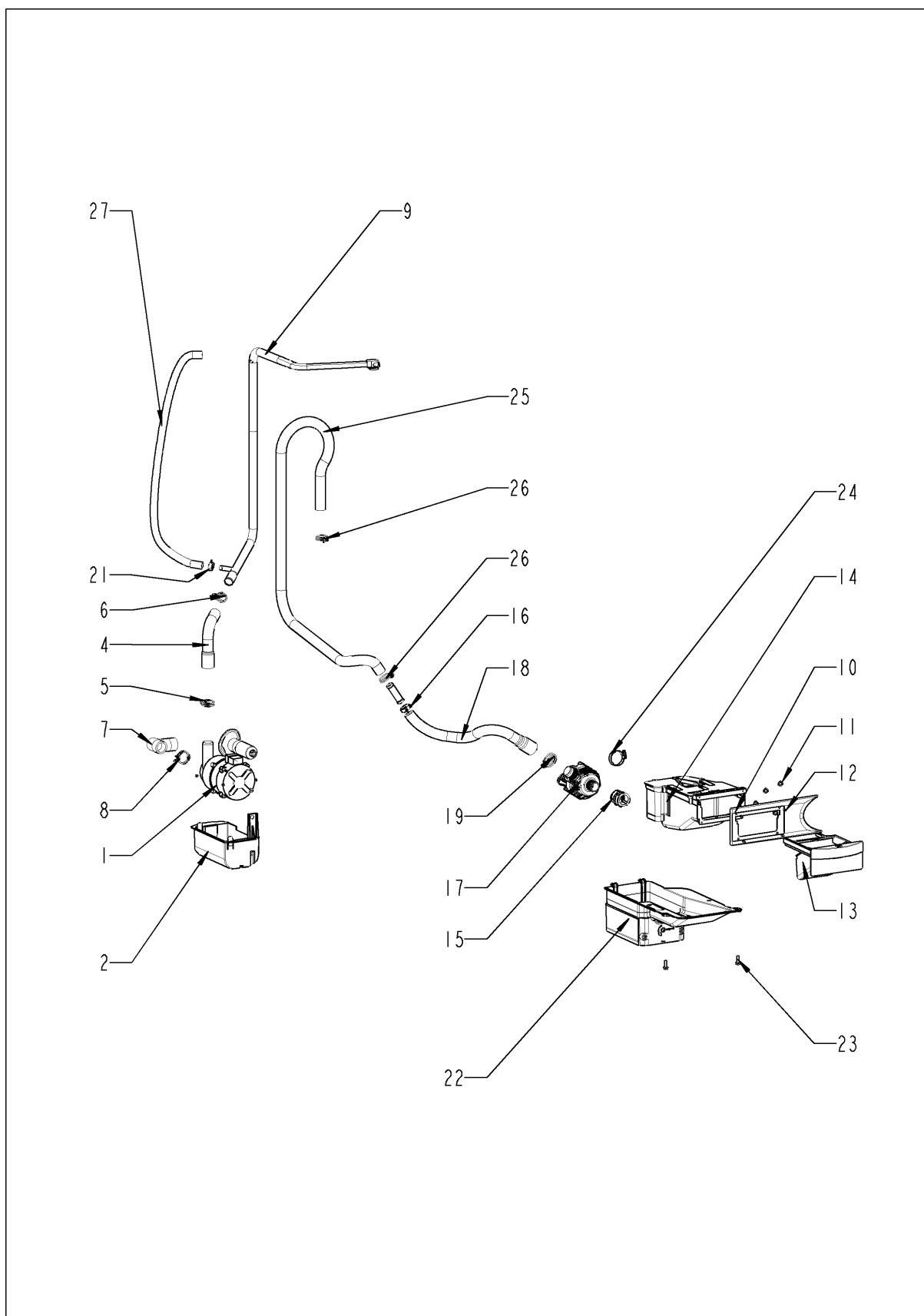
Acqua

Pos.	P/N	Descrizione	Q.tà
43	50.00.130	Doccia	1
44	50.00.156	Clip per doccia	1
54	10.00.745	Cap dado M6*A2	1
55	8354.1304	Valvola aerazione boiler	1
56	2067.0050	Tubo pressione ø10mm	.35

SelfCooking Center 61G

Validità: 10/2008

CleanJet + Care



SelfCooking Center 61G

Validità: 10/2008

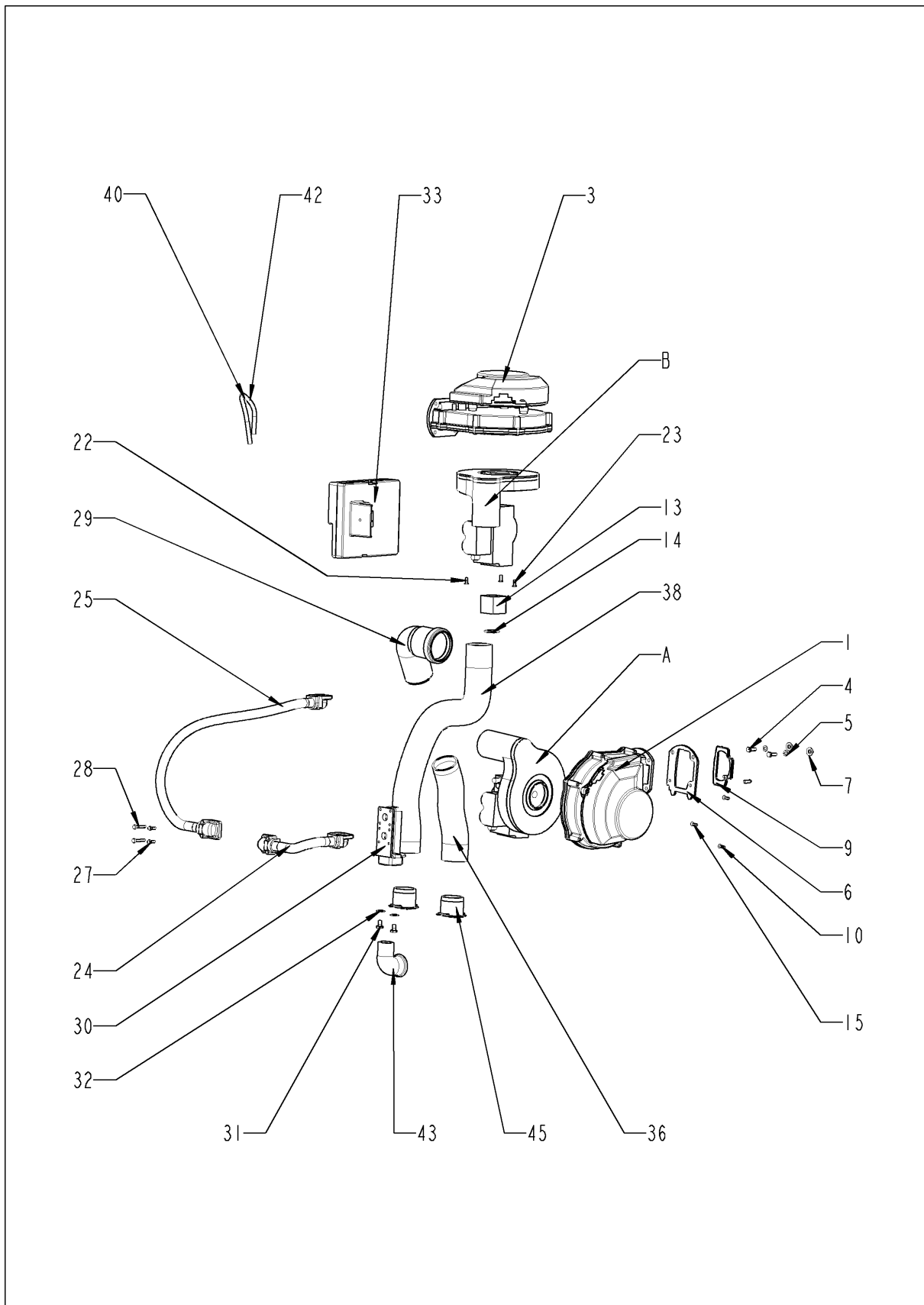
CleanJet + Care

Pos.	P/N	Descrizione	Q.tà
1	56.00.153	Pompa per lavaggio UP 30	1
2	12.00.319	Carter pompa lavaggio	1
4	56.00.166	Tubo pressione per lavaggio	1
5	2066.0518	Stringitubo 30mm	1
6	2066.0521	Stringitubo 27mm	1
7	56.00.188	Tubo aspirazione per lavaggio	1
8	2066.0518	Stringitubo 30mm	2
9	56.00.161	Tubo per lavaggio	1
10	56.00.435	Pagina per il cassetto CareControl	1
11	1107.0100	Quick fastener ø4	4
12	10.00.980	Vite torx EJOT PT K30x10	4
13	56.00.488	Cassetto Care contenitore	1
14	56.00.492	Contenitore di cura, unità della Tabella	1
15	56.00.462	Boccola, cura container/pump	1
16	2066.0506	Stringitubo 20-32mm	1
17	87.00.352	Pompa CareControl DPS 35	1
18	56.00.534	Tubo flessibile di cura 1	1
19	2066.0518	Stringitubo 30mm	1
20	2067.0156	Tubo pressione ø10mm 440mm	1
21	2066.0202	Stringitubo 12-22 mm	1
22	56.00.380	Copertura per la pompa	1
23	1005.2100	Vite testa esagonale con rondella M5x16	2
24	2066.0506	Stringitubo 20-32mm	1
25	56.00.457	Tubo flessibile di cura 2	1
26	10.00.605	Stringitubo ø25.3	2
27	2067.0050	Tubo pressione ø10mm	.62

SelfCooking Center 61G

Validità: 10/2008

Parti Gas



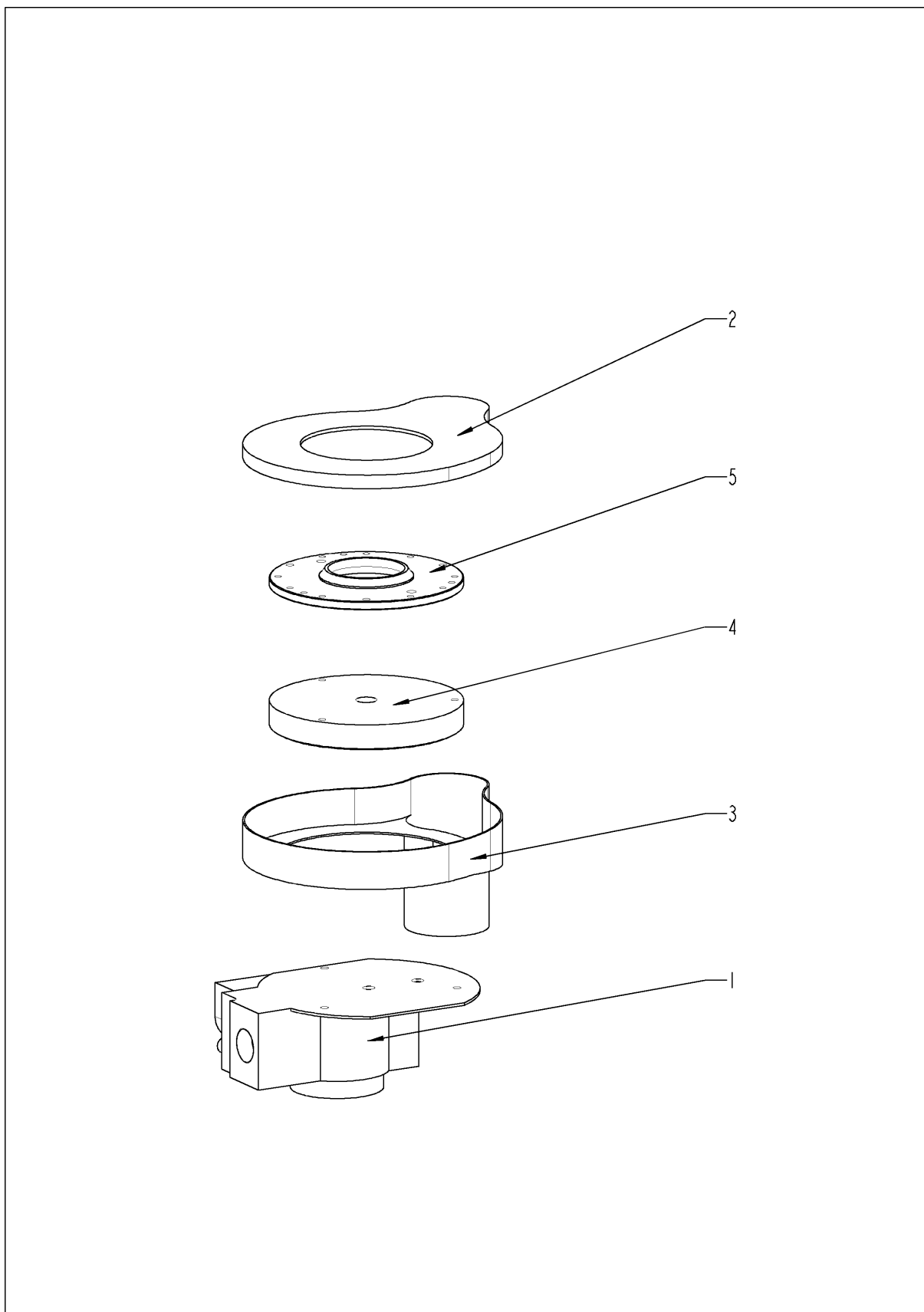
SelfCooking Center 61G

Validità: 10/2008

Parti Gas

Pos.	P/N	Descrizione	Q.tà
1	70.00.028	Soffiatore RG130	1
3	70.00.028	Soffiatore RG130	1
4	1008.0750	Vite testa esagonale M5x16	4
5	1305.0160	Rondella A5,3x10mm	4
6	74.00.310	Flangio per soffiatore RG 130	2
7	1105.0122	Dado esagonale con rondella M5 V2A	4
9	74.00.301	Guarnizione per soffiatore	2
10	10.00.065	Vite testa svasata Torx T20 M4x12	3
13	70.00.069	Distanziatore connessione Soffiatore	1
14	70.00.262	Guarnizione o-ring 21,89x2,62	1
15	10.00.068	Vite testa svasata Torx T20 M4x40	4
16	10.00.456	Vite di testa di fascio Torx M4x30 T20	3
18	1204.0120	Rondella A4,3	6
22	10.00.064	Vite t. ad intaglio Torx M4x30	3
23	10.00.065	Vite testa svasata Torx T20 M4x12	3
24	70.00.132	Tubo corrugato 230mm	1
25	70.00.090	Tubo corrugato 600mm	1
27	10.00.061	Vite t. ad intaglio Torx M4x12	8
28	10.00.063	Vite t. ad intaglio Torx M4x25	8
29	70.00.301	Angolo tub di aspirazione aria calda	1
30	74.00.308	Connessione distribuzione gas 2x3/4"	1
31	1006.0762	Vite testa esagonale M6x10	2
32	1306.0222	Rondella A6,4x15x1,5	2
33	74.00.221	Centralina di accensione	1
35	10.00.062	Vite t. ad intaglio Torx M4x20	1
36	70.00.094	Tubo D40x200mm	1
38	70.00.093	Tubo D40x650mm	1
40	70.00.280	Tubo silicone ø4x1,5	.214
42	70.00.280	Tubo silicone ø4x1,5	.214
45	70.00.221	Fissaggio del Tubo 40mm	2
A	70.00.029	Valvola gas completa WND 055	1
B	70.00.033	Valvola gas completa ND 055 RG130	1

Valvola gas completa



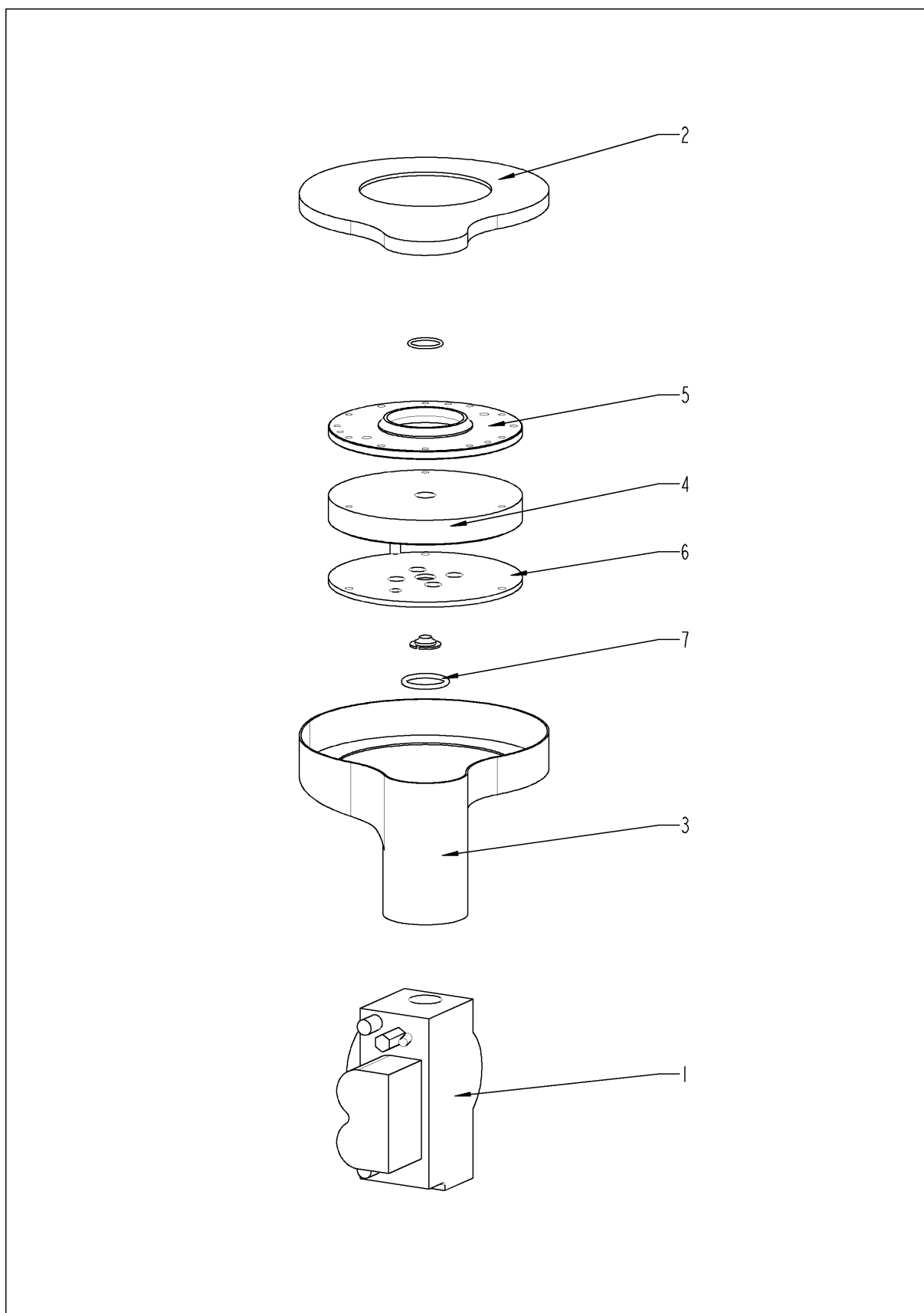
SelfCooking Center 61G

Validità: 10/2008

Valvola gas completa

Pos.	P/N	Descrizione	Q.tà
1	70.00.031	Valvola gas GB 055 WND (laterale)	1
2	70.00.255	Fondo camera di premescolazione gas per RG130	1
3	70.00.030	Camera di premescolazione gas per RG130	1
4	70.00.106	Disco premescolazione per gas	1
5	70.00.256	Disco premescolazione per soffiatore gas RG130	1

Valvola gas completa



SelfCooking Center 61G

Validità: 10/2008

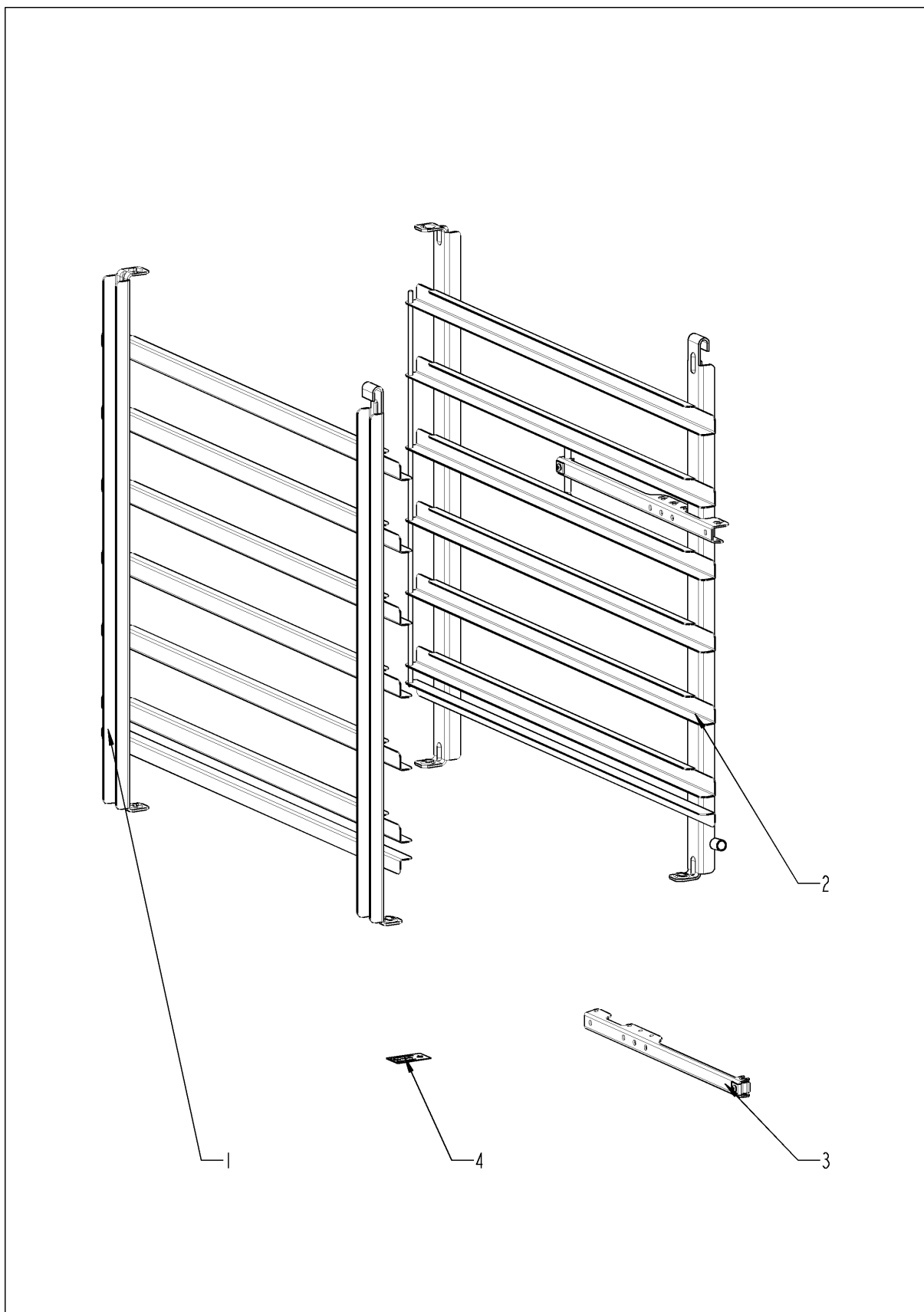
Valvola gas completa

Pos.	P/N	Descrizione	Q.tà
1	70.00.220	Valvola gas GB 055 ND (linea retta)	1
2	70.00.255	Fondo camera di premescolazione gas per RG130	1
3	70.00.030	Camera di premescolazione gas per RG130	1
4	70.00.106	Disco premescolazione per gas	1
5	70.00.256	Disco premescolazione per soffiatore gas RG130	1
6	70.00.108	Disco premescolazione valvola gas	1
7	70.00.261	Guarnizione o-ring 17x1,5	1

SelfCooking Center 61G

Validità: 10/2008

Varie



SelfCooking Center 61G

Validità: 10/2008

Varie

Pos.	P/N	Descrizione	Q.tà
1	60.61.016	Porta teglia sinistra	1
2	60.61.017	Porta teglia destra	1
3	60.71.022	Supporto per positionare la sonda al cuore	1
4	10.00.400	Adesivo insieme	1

SelfCooking Center 61G

Validità: 10/2008

Index

P/N	Descrizione	Pagina
10.00.400	Adesivo insieme	49
22.00.379	Air baffle	25
70.00.301	Angolo tub di aspirazione aria calda	43
50.00.140	Arrotolatore doccia	37
40.00.320	Awitamento cavi M20x1,5	7
2120.1277	Base for sensor connection	25
56.00.462	Boccola, cura container/pump	41
44.00.182	Boiler con isolazione	13
74.00.276	Brucciatoe aria calda	19
70.00.039	Brucciatoe pipe	13
72.00.003	Brucciatoe vapore	13
40.02.087	Buzzer	5
40.00.211	Cabelaggio lampada alogena	25
70.00.030	Camera di premescolazione gas per RG130	45, 47
10.00.745	Cap dado M6*A2	25, 33, 39
12.00.319	Carter pompa lavaggio	41
56.00.488	Cassetto Care contenitore	41
40.01.596	Cavo alimentazione 3x2,5mm ² 3m	7
40.00.469	Cavo interface USB 0,9m	35
40.00.471	Cavo trasmissione dati 0,8m	7
74.00.221	Centralina di accensione	43
24.00.176	Chiusura porta	29
44.00.264	Clamping bar for panel revision hole	17
10.00.421	Clip cavo	7
10.00.112	Clip cavo corto	7
10.00.471	Clip cavo d10-12mm	7
10.00.111	Clip cavo lungo	7, 9
40.00.417	Clip per carta elettronica	7
40.01.579	Clip per carta elettronica	7
50.00.156	Clip per doccia	39
50.00.296	Clip raccogli gocce	35
16.01.488	Conessione inferiore	35

SelfCooking Center 61G

Validità: 10/2008

Index

P/N	Descrizione	Pagina
16.00.180	Conessione superiore	35
8664.1301	Conessione a T acqua	37
54.00.086	Conessione di gomma per tufo di ventilazione	37
2062.0331	Conessione diritta GS 10	15
74.00.308	Conessione distribuzione gas 2x3/4"	43
2118.1000	Conessione pompa SC	15
8354.1320	Conessione pompa SC completo	13
40.02.917	Contattore 3TG1010-2AK2	9
56.00.492	Contenitore di cura, unità della Tabella	41
54.00.760	Coperchio di ispezione con ugello Quenching	37
56.00.380	Copertura per la pompa	41
22.00.353	Copertura ventola	33
1315.0101	Copper rondella 6x10	23
1315.0104	Copper rondella 16x20x1,5	25
10.00.041	Dado del ribattino M5 esagono chiuso	25
1104.0122	Dado esagonale con rondella M4 galv	11, 13
1105.0121	Dado esagonale con rondella M5 galv	13, 17
1105.0122	Dado esagonale con rondella M5 V2A	19, 43
1104.0120	Dado esagonale M4	7, 13, 25, 37
1104.0121	Dado esagonale M4 autobloccante	5
1104.0801	Dado esagonale M4 caged	7
10.00.916	Dado esagonale M4 con il bloccaggio	5
1105.0120	Dado esagonale M5	13
1106.0160	Dado esagonale M6	7
1106.0224	Dado esagonale M6 autobloccante	25
1106.0802	Dado esagonale M6 caged	33
10.00.709	Dado esagonale M6 con il bloccaggio	7, 13
1106.0220	Dado esagonale M6 flat	23
10.00.710	Dado esagonale M8 con il bloccaggio	23
3014.0327	Dado esagonale M10x1,0	9
10.00.612	Dado esagonale M16 flat	25
3014.0302	Dado M10 protezione Boiler	9

SelfCooking Center 61G

Validità: 10/2008

Index

P/N	Descrizione	Pagina
70.00.106	Disco premescolazione per gas	45, 47
70.00.256	Disco premescolazione per soffiatore gas RG130	45, 47
70.00.108	Disco premescolazione valvola gas	47
70.00.069	Distanziatore connessione Soffiatore	43
10.00.243	Distanziatore M4x8	7
10.00.355	Distanziatore nero	5
2120.1306	Distanziatore SW19x17	23
50.00.070	Distribuzione acqua orizzontale con doccia	37
50.00.071	Distribuzione acqua orizzontale senza doccia	37
50.00.130	Doccia	39
74.00.230	Elettrodo accensione 1, convezione	21
74.00.235	Elettrodo accensione 2, convezione	21
44.00.251	Elettrodo accensione boiler	13
50.01.146	Elettrovalvola singola	37
50.01.050	Elettrovalvola tripla	37
4005.0101	Fascetta 145 mm	15
16.00.673	Filtro	35
1900.0202	Filtro acqua	37
40.01.483	Filtro antidisturbo	9
20.00.998	Filtro camera Ø70	25
2020.0400	Fissaggio per cablaggio	5
70.00.221	Fissaggio del Tubo 40mm	43
22.00.123	Flangia per guarnizione del motore	23
74.00.313	Flangio per scambiatore aria	19
74.00.310	Flangio per soffiatore RG 130	43
70.00.255	Fondo camera di premescolazione gas per RG130	45, 47
40.00.091	Frame Lampada camera completa	25
50.00.086	Gancio bloccante arrotolatore doccia	37
24.00.142	Gancio chiusura	29
2760.1370	Gancio di tenuta per air baffle	27
4002.0110	Giunzione per connessione rapida cavi	7
2022.0101	Gommino d8mm	37

SelfCooking Center 61G

Validità: 10/2008

Index

P/N	Descrizione	Pagina
2005.0106	Griglia protettiva ventola raffreddamento	9
22.00.083	Guarnizione albero motore	23
22.00.198	Guarnizione di tubi misurazione pres. Differenziale	11
70.00.261	Guarnizione o-ring 17x1,5	47
70.00.262	Guarnizione o-ring 21,89x2,62	43
44.00.250	Guarnizione per elettrodo accensione	13
74.00.290	Guarnizione per elettrodo accensione convezione	21
5012.0566	Guarnizione per il coperchio di controllo	17
54.00.805	Guarnizione per il coperchio di controllo estinzione	37
74.00.301	Guarnizione per soffiatore	43
22.00.564	Guarnizione per ventilazione	11
20.00.394	Guarnizione porta	25
74.00.234	Guarnizione scambiatore aria di camera superiore	19
74.00.296	Guarnizione scambiatore aria inferiore	19
5110.1029	Guarnizione selettore	5
72.00.020	Guarnizione supporto bruciatore vapore	13
16.01.433	Guarnizione tubo scarico d=53mm	35
2760.1089	Guida per sonda al cuore	25
1106.0803	Hex combi dado M6	13
22.00.361	Imbutitura per air baffle	27
40.00.519	Installation rail for Morsetto 75mm	9
40.00.335	Interruttore porta	35
72.00.048	Isolazione per bruciatore boiler	13
22.00.525	Kit tubi controllo umidità	11
3024.0201	Lampada alogena 300°C	25
24.00.152	Manopola	29
16.00.232	Manopola per selettore blu	5
24.00.504	Mascherina per serratura porta	29
16.01.327	Meccanismo di apertura per inserto pannello frontale	33
3016.0102	Micro switch	11
2001.0109	Molla	29
1330.0100	molla bloccante per thermocopia	25

SelfCooking Center 61G

Validità: 10/2008

Index

P/N	Descrizione	Pagina
50.00.085	Molla bloccante arrotolatore doccia	37
10.00.249	Morsa per filo elettrico di plastica D4.5	37
3101.1010	Motore 12 Volt Valvola Clima	11
40.00.274	Motore ventola	23
10.00.512	O-ring per scarico rubinetto a sfero 26x3.5	37
10.00.511	O-ring per scarico rubinetto a sfero 46x3.5	37
56.00.435	Pagina per il cassetto CareControl	41
87.00.000	Pannello con serigrafia	5
16.00.294	Pannello frontale	35
16.00.135	Pannello laterale destro	35
16.00.136	Pannello laterale sinistro	35
44.00.263	Pannello per ispezione boiler	17
16.00.187	Pannello posteriore	35
12.00.206	Parte inferiore del piedino	33
12.00.205	Parte superiore del piedino	33
42.00.002	PCB operatore	5
24.00.137	Perno bloccante porta	29
1008.1005	Perno filettato 8x40	23
24.00.048	Perno superiore porta	29
54.00.225	Piastra fissaggio	37
44.00.516	Piastra fissaggio per termostato boiler	13
87.00.352	Pompa CareControl DPS 35	41
56.00.153	Pompa per lavaggio UP 30	41
44.00.207	Pompa scaricco	13
24.00.088	Porta	29
60.61.017	Porta teglia destra	49
60.61.016	Porta teglia sinistra	49
40.02.512	Portafusibili 2x6.3A	9
4007.0620	Protezione DGC 29	9
1107.0100	Quick fastener ø4	35, 41
24.01.800	Raccogli gocce porta	31
50.00.286	Raccogli gocce	35

SelfCooking Center 61G

Validità: 10/2008

Index

P/N	Descrizione	Pagina
10.00.989	Ribattino con la vite	23
40.00.098	Riflettore per Impada alogena	25
10.00.515	Rivetto 3,2x5 A4	27
1603.0166	Rivetto 3,2x7,9, CNS closed	35
1604.0167	Rivetto 4x10	27
1204.0120	Rondella A4,3	25, 43
10.00.744	Rondella A4,3 *A4	27
1205.0120	Rondella A5,3	13
1305.0160	Rondella A5,3x10mm	43
1206.0120	Rondella A6,4	7, 33
1306.0120	Rondella A6,4	23, 25, 29
1306.0222	Rondella A6,4x15x1,5	13, 43
1308.0162	Rondella A8,4	23
1308.0160	Rondella A8,4	29
1328.0102	Rondella di sicurezza A10,2	33
22.00.354	Rondella distanziatrice	33
74.00.134	Scambiatore aria calda	19
54.00.357	Scarico rubinetto a sfero completo	37
42.00.065	Scheda relé (Scheda I/O)	7
40.00.531	Schermo sensore camera	25
24.00.146	Sede per perno bloccante porta	31
1104.0820	Sede per vite 4,2mm	33, 35
24.00.147	Sede perno superiore porta	31
40.00.404	Selettore generatore impulsi	5
50.00.934	Sensore CDS	37
44.00.670	Sensore CDS con cavo	37
3017.1011	Sensore di pressione per controllo umidità Huba 401	11
12.00.516	Serratura di rotazione per la parte inferiore del piedino	33
40.02.515	Sicurezza boiler 315°F/157°C	9
40.01.482	Sicurezza camera 365°C	9
24.00.171	Silicone buffer 7mm	31
70.00.028	Soffiatore RG130	43

SelfCooking Center 61G

Validità: 10/2008

Index

P/N	Descrizione	Pagina
40.00.293	Sonda cuore	25
44.00.253	Sonda livello acqua 85mm	17
16.01.146	Staffa contatto porta	35
24.00.502	Staffa per magnete porta con magnete	31
44.00.226	Staffa per pompa	13
22.00.326	Staffa per sensore di pressione	11
2066.0205	Stringitubo 8-16x9 mm SW 7mm	13
2066.0202	Stringitubo 12-22 mm	41
2066.0527	Stringitubo 14mm	15
2066.0530	Stringitubo 16.4mm	15
2066.0506	Stringitubo 20-32mm	41
2066.0521	Stringitubo 27mm	41
2066.0518	Stringitubo 30mm	13, 41
2066.0519	Stringitubo 35,6mm	13
2066.0504	Stringitubo 40-60mm	11, 13, 37
2066.0526	Stringitubo 46mm	13
10.00.873	Stringitubo CLIC d=15.5mm	37
10.00.810	Stringitubo Cobra 16/8	37
10.00.605	Stringitubo ø25.3	41
24.00.141	Supporto gancio chiusura	29
50.00.751	Supporto doccia con nastro adesivo	35
16.00.387	Supporto guarnizione pannello operatore + guarnizione	5
24.00.223	Supporto inferiore porta	29
60.71.022	Supporto per positionare la sonda al cuore	49
24.00.133	Supporto superiore porta	29
22.00.120	Supporto tenuta albero motore	23
50.00.846	Swivel dado M12x13.2 N	25
16.00.329	Tappo per interface USB	35
2120.1259	Tappo scarico boiler	15
10.00.090	Tappo Torx T30	29
4001.1203	Terminatore per guida di montaggio	9
40.01.094	Termocoppia Boiler (B5)	13

SelfCooking Center 61G

Validità: 10/2008

Index

P/N	Descrizione	Pagina
40.01.097	Termocoppia camera (B1)	25
40.00.290	Termocoppia controllo umidità	25
40.00.287	Termocoppia Quenching	37
16.00.815	Tetto	35
1006.1962	Torx testa svasata M6x16	29
40.00.277	Trasformatore	9
40.00.310	Tubo aria scarica inferiore	23
56.00.188	Tubo aspirazione per lavaggio	41
70.00.132	Tubo corrugato 230mm	43
70.00.090	Tubo corrugato 600mm	43
70.00.094	Tubo D40x200mm	43
70.00.093	Tubo D40x650mm	43
44.00.349	Tubo del vapore	13
50.00.178	Tubo di connessione per arrotolatore	37
50.01.173	Tubo di connessione per arrotolatore	37
50.01.191	Tubo di scarico	35
44.00.234	Tubo di svuotamento boiler	13
54.00.223	Tubo di ventilazione	37
56.00.534	Tubo flessibile di cura 1	41
56.00.457	Tubo flessibile di cura 2	41
2110.1008	Tubo in silicone ø10x2mm	15
22.00.200	Tubo misurazione pres. differenziale esterno	11
22.00.517	Tubo misurazione pres. differenziale interno	11
56.00.161	Tubo per lavaggio	41
56.00.166	Tubo pressione per lavaggio	41
2067.0050	Tubo pressione ø10mm	37, 39, 41
2067.0156	Tubo pressione ø10mm 440mm	41
70.00.280	Tubo silicone ø4x1,5	43
2112.1006	Tubo vapore 50x7mm	13
50.00.844	Ugello di umidificazione	25
8354.1304	Valvola aerazione boiler	39
22.00.568	Valvola clima completa	11

SelfCooking Center 61G

Validità: 10/2008

Index

P/N	Descrizione	Pagina
70.00.033	Valvola gas completa ND 055 RG130	43
70.00.029	Valvola gas completa WND 055	43
70.00.220	Valvola gas GB 055 ND (linea retta)	47
70.00.031	Valvola gas GB 055 WND (laterale)	45
50.00.078	Valvola non ritorno DW16/DN12	37
22.00.188	Ventola D340x110	23
3101.1008	Ventola raffreddamento	9
24.00.163	Vetro interno	31
1004.2160	Vite 4,2x16	35
10.00.456	Vite di testa di fascio Torx M4x30 T20	43
10.00.103	Vite EJOT PT KA3,5x10	35
10.00.696	Vite M4x6 con lo strato preliminare 85	21
1008.0769	Vite M8x30	29
1003.2265	Vite t. a croce autof. 4,2x16	35
10.00.449	Vite t. ad intaglio M6x16	37
10.00.061	Vite t. ad intaglio Torx M4x12	43
10.00.062	Vite t. ad intaglio Torx M4x20	43
10.00.063	Vite t. ad intaglio Torx M4x25	43
10.00.064	Vite t. ad intaglio Torx M4x30	43
10.00.102	Vite t. esagonale autof. B4,2x32	35
1005.2000	Vite testa esagonale con rondella M5x8	29
1005.2100	Vite testa esagonale con rondella M5x16	33, 41
1008.0750	Vite testa esagonale M5x16	37, 43
1006.0762	Vite testa esagonale M6x10	13, 43
1006.0760	Vite testa esagonale M6x16	25, 29
10.00.099	Vite testa esagonale M8x12	29
1008.0768	Vite testa esagonale M8x16	29
10.00.565	Vite testa esagonale M8x20	23
10.00.975	Vite testa esagonale M10x35	33
10.00.065	Vite testa svasata Torx T20 M4x12	43
10.00.068	Vite testa svasata Torx T20 M4x40	43
10.00.240	Vite Torx 3x20	9

SelfCooking Center 61G

Validità: 10/2008

Index

P/N	Descrizione	Pagina
10.00.238	Vite Torx 4x50	9
10.00.460	Vite torx EJOT PT 3,5x14	35
10.00.239	Vite torx EJOT PT 4x10	7, 9, 11
10.00.980	Vite torx EJOT PT K30x10	41
24.01.188	Vuoti per raccogli gocce porta	31